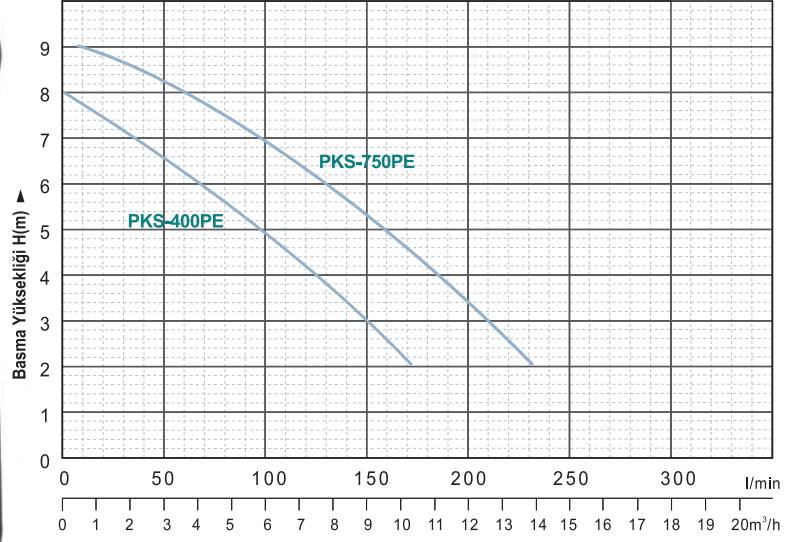


DRENAJ

8-9 m

10-15 m³/h

5 mm



Min. 3 metre irtifada çalışması gerekir.

Model	Volt (V/Hz)	Giriş Gücü (W)	Max. Basma Yüksekliği	Max. Debi	Max. Parça Geçirgenliği	Min. Emiş Seviyesi	Çıkış Çapı (DN)	Ağırlık (kg)
PKS-400PE	220-240V/50Hz	400W	8m	9 m ³ /h	5mm	15mm	32	5.1
PKS-750PE	220-240V/50Hz	750W	9m	14 m ³ /h	5mm	15mm	40	6.0

POMPA

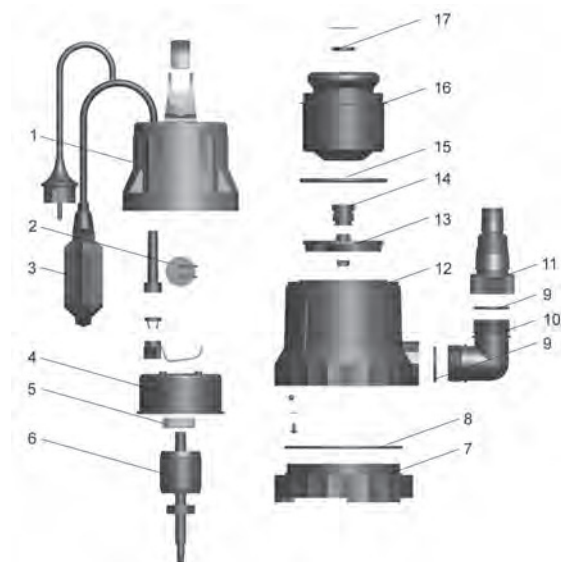
- Çevresel Pompa
- Max.Sıvı Sıcaklığı 35°C
- **Max. daldırma derinliği: 3m.**
- **Max. parça geçirgenli: 5 mm.**
- Çift conta ve mekanik keçe
- 10 m. kablo

MOTOR

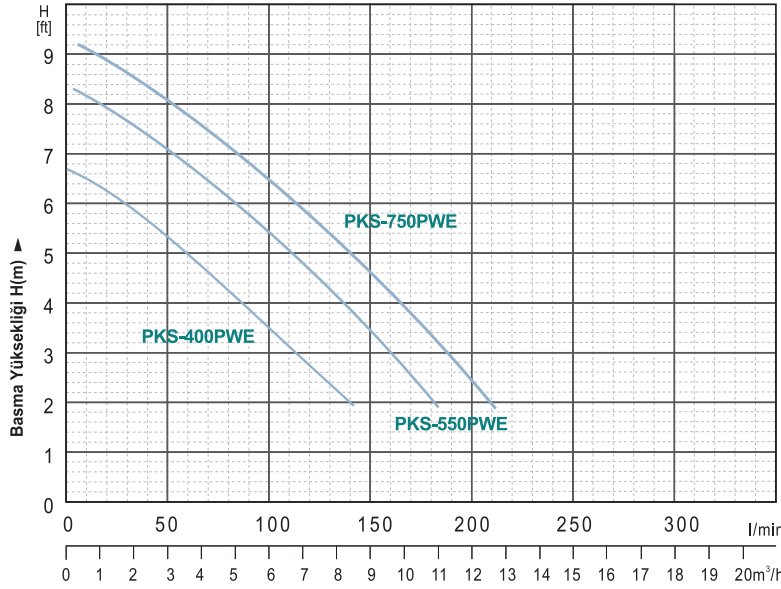
- Monofaze 50hz
- İzolasyon Sınıfı : F
- Koruma Sınıfı : IPX8
- Dış Ortam Sıcaklığı: 40°C
- Termal Aşırı Yük Koruması (M)

UYGULAMALAR

- **Temiz Su**
- Genel olarak havuzlarda, küçük alanlarda su birikintisi drenaj suları, yağmur suyu ve bodrumdaki suların tahliyesinde kullanılır.
- **Evsel Kullanım için uygundur.**



No.	Part	Material
1	Upper cover	PP
2	Capacitor	
3	Float switch	
4	Upper plate	ZL102
5	Ball bearing	
6	Rotor	
7	Pump base	PP
8	O-ring	NBR
9	O-ring	NBR
10	Connector	PP
11	Connector	PP
12	Pump body	PP
13	Impeller	PPO
14	Mechanical seal	Carbon/ceramic
15	O-ring	NBR
16	Stator	
17	Oil seal	



Min. 3 metre irtifada çalışması gerekir.



DRENAJ

7-9 m

10-15 m³/h

35 mm



Model	Volt (V/Hz)	Giriş Gücü (W)	Max. Basma Yüksekliği	Max. Debi	Max. Parça Geçirgenliği	Min. Emiş Seviyesi	Çıkış Çapı (DN)	Ağırlık (kg)
PKS-400PWE	220-240V/50Hz	400W	6 m	9 m ³ /h	35mm	35mm	32	4.8
PKS-550PWE	220-240V/50Hz	550W	8 m	13.5m ³ /h	35mm	35mm	40	6.2
PKS-750PWE	220-240V/50Hz	750W	9 m	13.5m ³ /h	35mm	35mm	40	6.2

POMPA

- Çevresel Pompa
- Max.Sıvı Sıcaklığı 35°C
- **Max. daldırma derinliği: 3m.**
- **Açık fan, max. parça geçirgenli: 35 mm.**
- Çift conta ve mekanik keçe
- 10 m. kablo

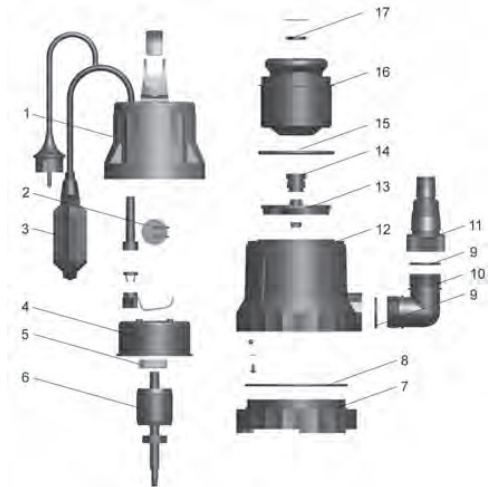
MOTOR

- Monofaze 50hz
- İzolasyon Sınıfı : F
- Koruma Sınıfı : IPX8
- Dış Ortam Sıcaklığı: 40°C
- Termal Aşırı Yük Koruması (M)

UYGULAMALAR

- **Temiz Su, Pis Su**
- Genel olarak havuzlarda, küçük alanlarda su birikintisi drenaj suları, yağmur suyu ve bodrumdaki suların tahliyesinde kullanılır.
- **Evsel Kullanım için uygundur.**

No.	Part	Material
1	Upper cover	PP
2	Capacitor	
3	Float switch	
4	Upper plate	ZL102
5	Ball bearing	
6	Rotor	
7	Pump base	PP
8	O-ring	NBR
9	O-ring	NBR
10	Connector	PP
11	Connector	PP
12	Pump body	PP
13	Impeller	PPO
14	Mechanical seal	Carbon/ceramic
15	O-ring	NBR
16	Stator	
17	Oil seal	



TEMİZ SU

8 m

10 m³/h

3 mm

nevada

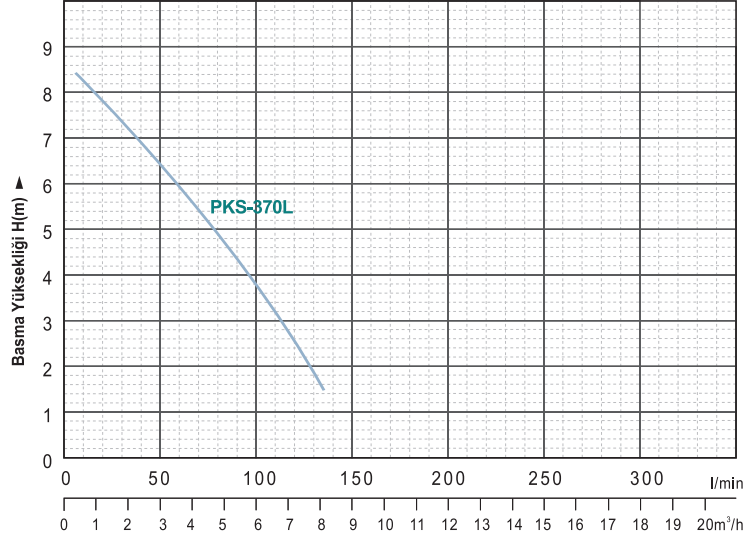
EUROPEAN
QUALITY



3 mm



SIFIRDAN EMİŞ / 1mm



Min. 3 metre irtifada çalışması gerekir.

Model	Volt (V/Hz)	Giriş Gücü (W)	Max. Basma Yüksekliği	Max. Debi	Max. Parça Geçirgenliği	Min. Emiş Seviyesi	Çıkış Çapı (DN)	Ağırlık (kg)
PKS-370L	220-240V/50Hz	370 W	8m	6 m ³ /h	3mm	1 mm	32	5.1

POMPA

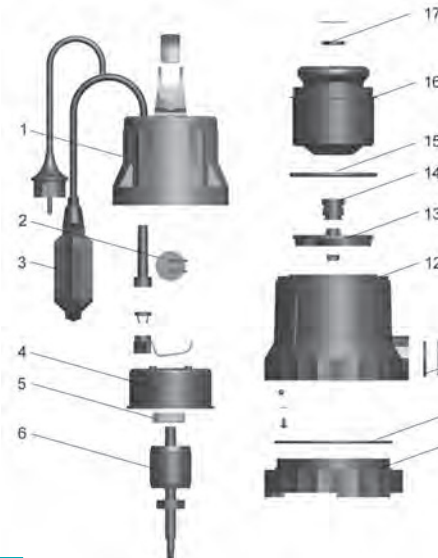
- Çevresel Pompa
- Max.Sıvı Sıcaklığı 35°C
- **Max. daldırma derinliği: 3m.**
- **Açık fan, max. parça geçirgenli: 3 mm.**
- Çift conta ve mekanik keçe
- 10 m. kablo

MOTOR

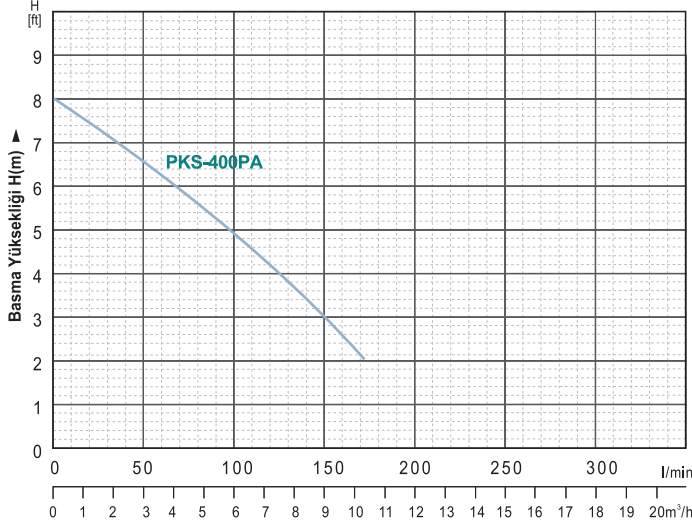
- Monofaze 50hz
- İzolasyon Sınıfı : F
- Koruma Sınıfı : IPX8
- Dış Ortam Sıcaklığı: 40°C
- Termal Aşırı Yük Koruması (M)

UYGULAMALAR

- **Temiz Su**
- Genel olarak havuzlarda, küçük alanlarda su birikintisi drenaj suları, yağmur suyu ve bodrumdaki suların tahliyesinde kullanılır.
- **Evsel Kullanım için uygundur.**



No.	Part	Material
1	Upper cover	PP
2	Capacitor	
3	Float switch	
4	Upper plate	ZL102
5	Ball bearing	
6	Rotor	
7	Pump base	PP
8	O-ring	NBR
9	O-ring	NBR
10	Connector	PP
11	Connector	PP
12	Pump body	PP
13	Impeller	PPO
14	Mechanical seal	Carbon/ceramic
15	O-ring	NBR
16	Stator	
17	Oil seal	



Min. 3 metre irtifada çalışması gerekir.



TEMİZ SU

8 m

12 m³/h

5 mm

SIFIRDAN EMİŞ

Model	Volt (V/Hz)	Giriş Gücü (W)	Max. Basma Yüksekliği	Max. Debi	Max. Parça Geçirgenliği	Min. Emiş Seviyesi	Çıkış Çapı (DN)	Ağırlık (kg)
PKS-400PA	220-240V/50Hz	400W	8m	9 m³/h	2 mm	1mm	32	5.1

POMPA

- Çevresel Pompa
- Max.Sıvı Sıcaklığı 35°C
- **Max. daldırma derinliği: 3m.**
- **Max. parça geçirgenli: 3mm.**
- Çift conta ve mekanik keçe
- 10 m. kablo

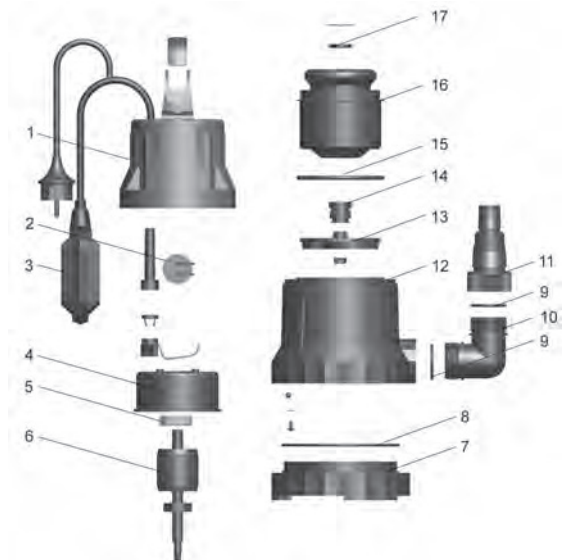
MOTOR

- Monofaze 50hz
- İzolasyon Sınıfı : F
- Koruma Sınıfı : IPX8
- Dış Ortam Sıcaklığı: 40°C
- Termal Aşırı Yük Koruması (M)

UYGULAMALAR

- **Temiz Su**
- Genel olarak havuzlarda, küçük alanlarda su birikintisi drenaj suları, yağmur suyu ve bodrumdaki suların tahliyesinde kullanılır.
- **Evsel Kullanım için uygundur.**

No.	Part	Material
1	Upper cover	PP
2	Capacitor	
3	Float switch	
4	Upper plate	ZL102
5	Ball bearing	
6	Rotor	
7	Pump base	PP
8	O-ring	NBR
9	O-ring	NBR
10	Connector	PP
11	Connector	PP
12	Pump body	PP
13	Impeller	PPO
14	Mechanical seal	Carbon/ceramic
15	O-ring	NBR
16	Stator	
17	Oil seal	



TEMİZ SU

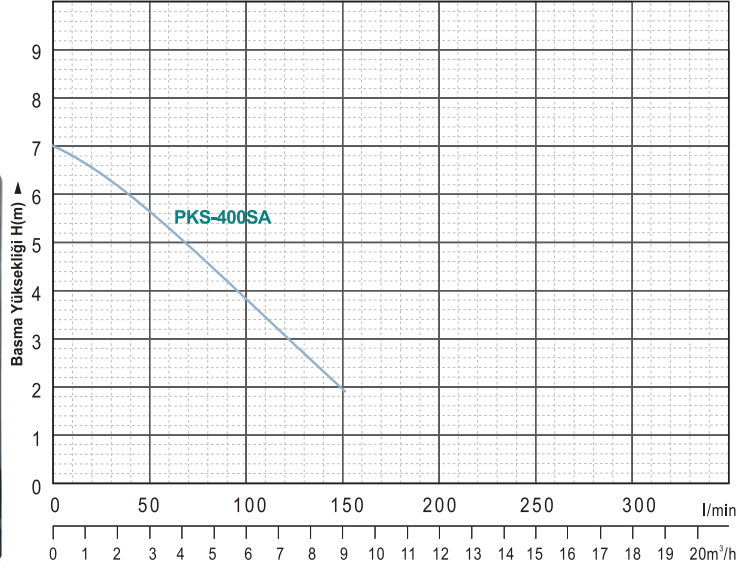
7-8 m

10-12 m³/h

5 mm



SIFIRDAN EMİŞ (1mm)



Min. 3 metre irtifada çalışması gerekir.

Model	Volt (V/Hz)	Giriş Gücü (W)	Max. Basma Yüksekliği	Max. Debi	Max. Parça Geçirgenliği	Min. Emiş Seviyesi	Çıkış Çapı (DN)	Ağırlık (kg)
PKS-400SA	220 240V/50Hz	400W	7m	9 m ³ /h	5mm	5mm	32	5 1

AUTO durumunda : Entegre şamandıra çalışmaları: Başlangıç suyu seviyesi: 140 mm /Su seviyesini durdurma: 40mm
MANUEL durumda: En düşük su yüksekliğinde 5 mm (yaklaşık 60 saniye) çalışabilir , Kalan su yüksekliği 1 mm

POMPA

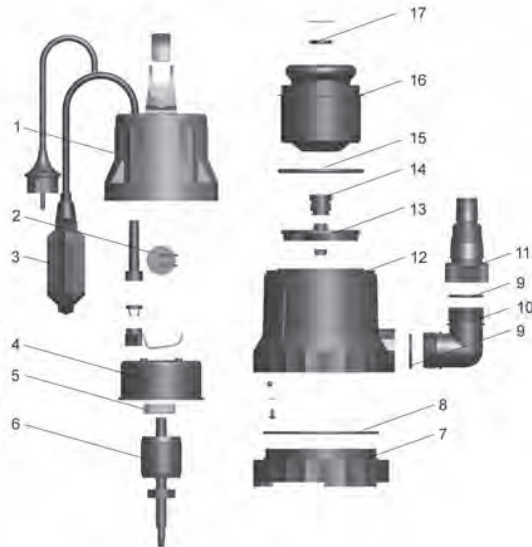
- Çevresel Pompa
- Max.Sıvı Sıcaklığı 35°C
- **Max. daldırma derinliği: 3 m.**
- **Max.parça geçirgenli: 5 mm.**
- Çift conta ve mekanik keçe
- 10 m. kablo

MOTOR

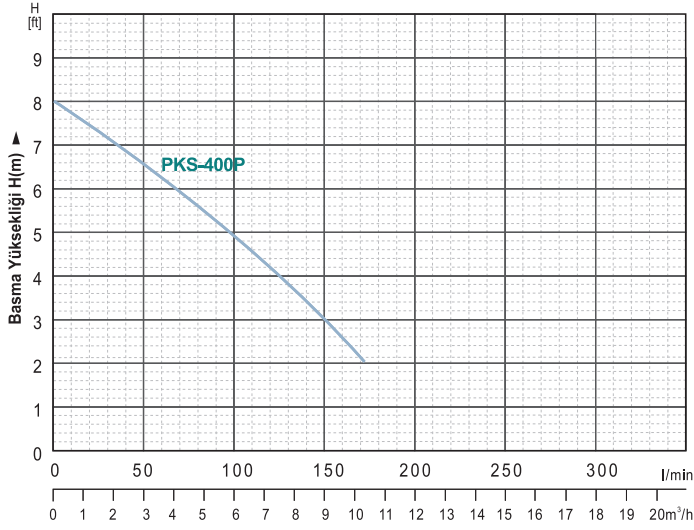
- Monofaze 50hz
- İzolasyon Sınıfı : F
- Koruma Sınıfı : IPX8
- Dış Ortam Sıcaklığı: 40°C
- Termal Aşırı Yük Koruması (M)

UYGULAMALAR

- **Temiz Su**
- Genel olarak havuzlarda, küçük alanlarda su birikintisi drenaj suları, yağmur suyu ve bodrumdaki suların tahliyesinde kullanılır.
- **Evsel Kullanım için uygundur.**



No.	Part	Material
1	Upper cover	PP
2	Capacitor	
3	Float switch	
4	Upper plate	ZL102
5	Ball bearing	
6	Rotor	
7	Pump base	PP
8	O-ring	NBR
9	O-ring	NBR
10	Connector	PP
11	Connector	PP
12	Pump body	PP
13	Impeller	PPO
14	Mechanical seal	Carbon/ceramic
15	O-ring	NBR
16	Stator	
17	Oil seal	



Min. 3 metre irtifada çalışması gerekir.



Model	Volt (V/Hz)	Giriş Gücü (W)	Max. Basma Yüksekliği	Max. Debi	Max. Parça Geçirgenliği	Min. Emiş Seviyesi	Çıkış Çapı (DN)	Ağırlık (kg)
PKS-400P	220-240V/50Hz	400W	8m	9 m³/h	5mm	15mm	32	5.1

POMPA

- Çevresel Pompa
- Max.Sıvı Sıcaklığı 35°C
- **Max. daldırma derinliği: 3m.**
- **Max. parça geçirgenli: 5 mm.**
- Çift conta ve mekanik keçe
- 10 m. kablo

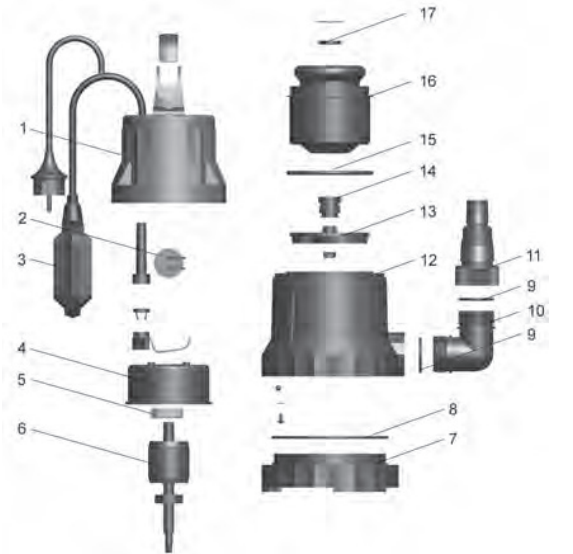
MOTOR

- Monofaze 50hz
- İzolasyon Sınıfı : F
- Koruma Sınıfı : IPX8
- Dış Ortam Sıcaklığı: 40°C
- Termal Aşırı Yük Koruması (M)

UYGULAMALAR

- **Temiz Su**
- Genel olarak havuzlarda, küçük alanlarda su birikintisi drenaj suları, yağmur suyu ve bodrumdaki suların tahliyesinde kullanılır.
- **Evsel Kullanım için uygundur.**

No.	Part	Material
1	Upper cover	PP
2	Capacitor	
3	Float switch	
4	Upper plate	ZL102
5	Ball bearing	
6	Rotor	
7	Pump base	PP
8	O-ring	NBR
9	O-ring	NBR
10	Connector	PP
11	Connector	PP
12	Pump body	PP
13	Impeller	PPO
14	Mechanical seal	Carbon/ceramic
15	O-ring	NBR
16	Stator	
17	Oil seal	

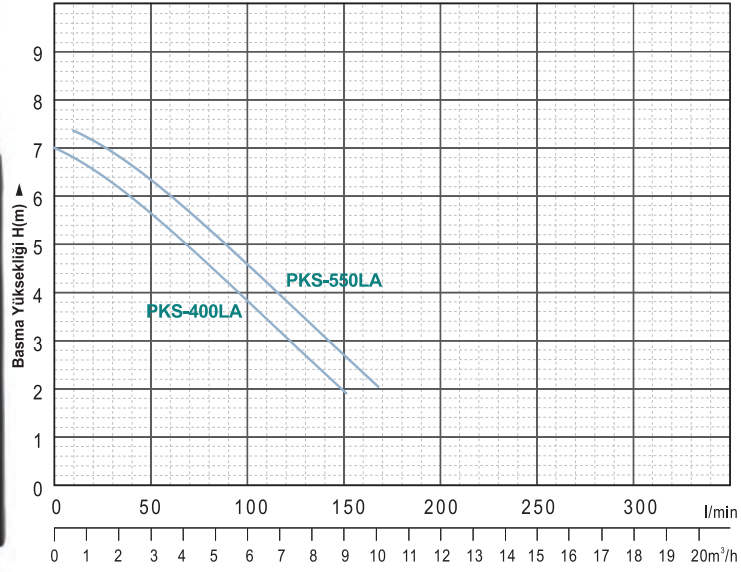


DRENAJ

7-8 m

10-12 m³/h

5 mm



Min. 3 metre irtifada çalışması gerekir.

Model	Volt (V/Hz)	Giriş Gücü (W)	Max. Basma Yüksekliği	Max. Debi	Max. Parça Geçirgenliği	Min. Emiş Seviyesi	Çıkış Çapı (DN)	Ağırlık (kg)
PKS-400LA	220-240V/50Hz	400W	7m	9m ³ /h	5mm	5mm	32	5.1
PKS-550LA	220-240V/50Hz	500W	8m	10m ³ /h	5mm	5mm	40	6

POMPA

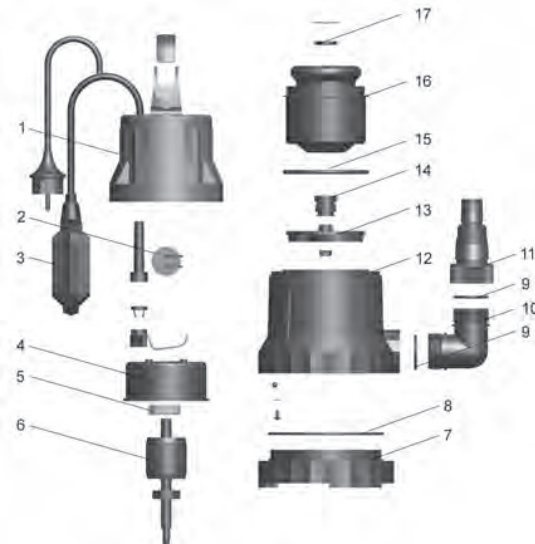
- Çevresel Pompa
- Max.Sıvı Sıcaklığı 35°C
- **Max. daldırma derinliği: 3 m.**
- **Max.parça geçirgenli: 5 mm.**
- Çift conta ve mekanik keçe
- 10 m. kablo

MOTOR

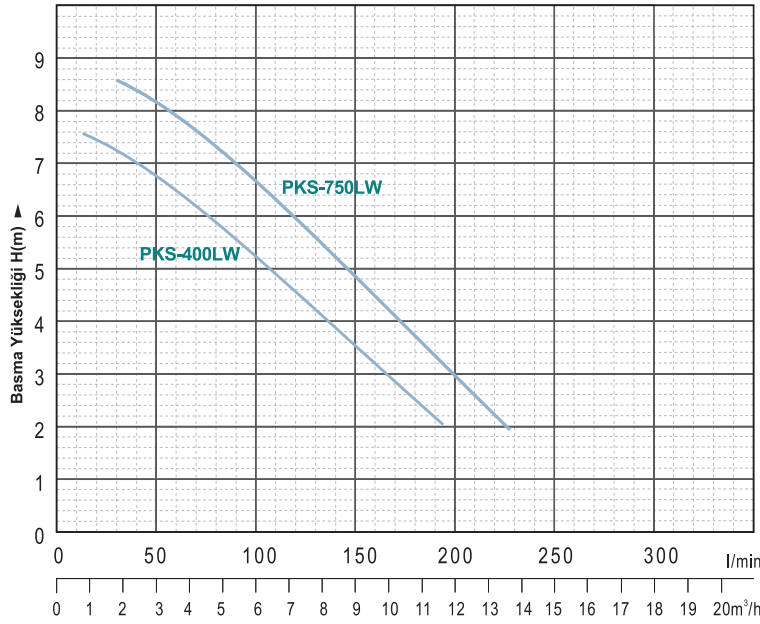
- Monofaze 50hz
- İzolasyon Sınıfı : F
- Koruma Sınıfı : IPX8
- Dış Ortam Sıcaklığı: 40°C
- Termal Aşırı Yük Koruması (M)

UYGULAMALAR

- **Temiz Su**
- Genel olarak havuzlarda, küçük alanlarda su birikintisi drenaj suları, yağmur suyu ve bodrumdaki suların tahliyesinde kullanılır.
- **Evsel Kullanım için uygundur.**



No.	Part	Material
1	Upper cover	PP
2	Capacitor	
3	Float switch	
4	Upper plate	ZL102
5	Ball bearing	
6	Rotor	
7	Pump base	PP
8	O-ring	NBR
9	O-ring	NBR
10	Connector	PP
11	Connector	PP
12	Pump body	PP
13	Impeller	PPO
14	Mechanical seal	Carbon/ceramic
15	O-ring	NBR
16	Stator	
17	Oil seal	



Min. 3 metre irtifada çalışması gerekir.



DRENAJ

8-9 m

13-16 m³/h

5 mm



Model	Volt (V/Hz)	Giriş Gücü (W)	Max. Basma Yüksekliği	Max. Debi	Max. Parça Geçirgenliği	Min. Emiş Seviyesi	Çıkış Çapı (DN)	Ağırlık (kg)
PKS-400LW	220-240V/50Hz	400W	6 m	10 m³/h	35mm	35mm	40	6
PKS-750LW	220-240V/50Hz	750W	9 m	14 m³/h	35mm	35mm	40	6

POMPA

- Çevresel Pompa
- Max.Sıvı Sıcaklığı 35°C
- **Max. daldırma derinliği: 3 m.**
- **Açık fan, max. parça geçirgenli: 35 mm.**
- Çift conta ve mekanik keçe
- 10 m. kablo

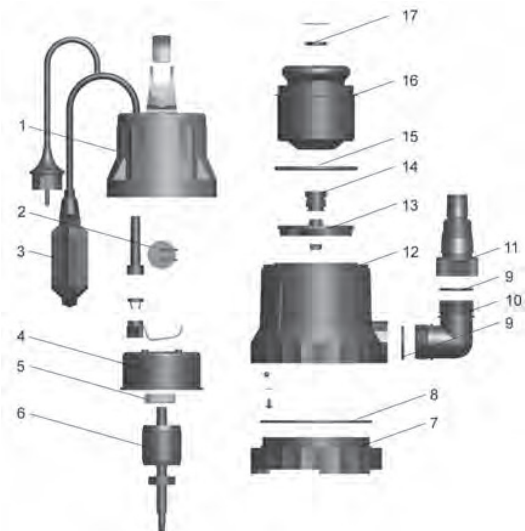
MOTOR

- Monofaze 50hz
- İzolasyon Sınıfı : F
- Koruma Sınıfı : IPX8
- Dış Ortam Sıcaklığı: 40°C
- Termal Aşırı Yük Koruması (M)

UYGULAMALAR

- **Temiz Su, Pis Su**
- Genel olarak havuzlarda, küçük alanlarda su birikintisi drenaj suları, yağmur suyu ve bodrumdaki suların tahliyesinde kullanılır.
- **Evsel Kullanım için uygundur.**

No.	Part	Material
1	Upper cover	PP
2	Capacitor	
3	Float switch	
4	Upper plate	ZL102
5	Ball bearing	
6	Rotor	
7	Pump base	PP
8	O-ring	NBR
9	O-ring	NBR
10	Connector	PP
11	Connector	PP
12	Pump body	PP
13	Impeller	PPO
14	Mechanical seal	Carbon/ceramic
15	O-ring	NBR
16	Stator	
17	Oil seal	

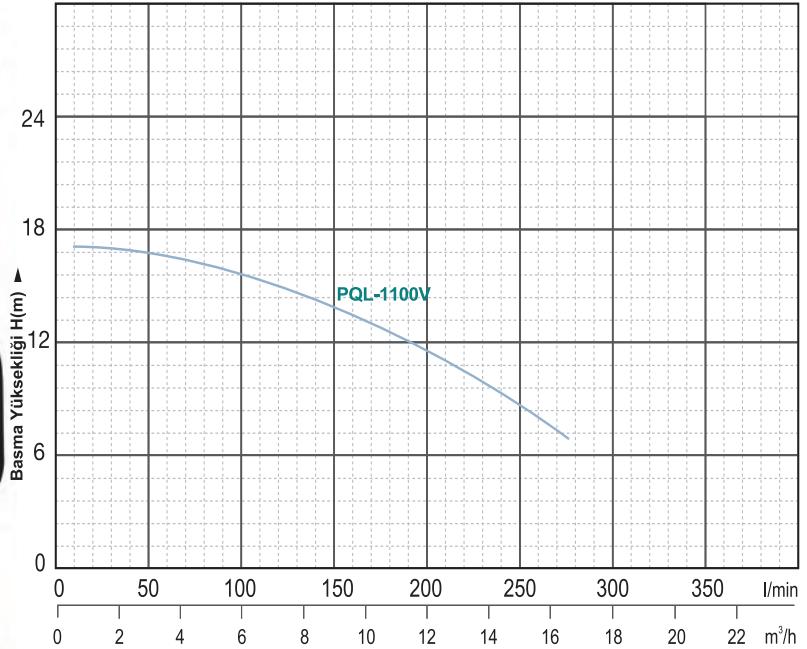


TEMİZ SU

18 m

18 m³/h

5 mm



Min. 7 metre irtifada çalışması gerekir.

Model	Volt (V/Hz)	Giriş Gücü (W)	Max. Basma Yüksekliği	Max. Debi	Max. Parça Geçirgenliği	Min. Emiş Seviyesi	Çıkış Çapı (DN)	Ağırlık (kg)
PQL-1100V	220-240V/50Hz	1100	18m	18m ³ /h	2mm	50mm	50	6

POMPA

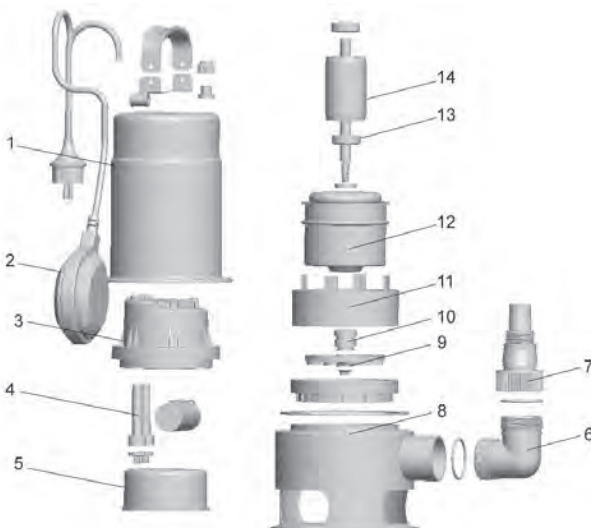
- Çevresel Pompa
- Max.Sıvı Sıcaklığı 35°C
- **Max. daldırma derinliği: 3 m.**
- **Max.parça geçirgenli: 2 mm.**
- Çift conta ve mekanik keçe
- 10 m. kablo
- **Paslanmaz Gövde**

MOTOR

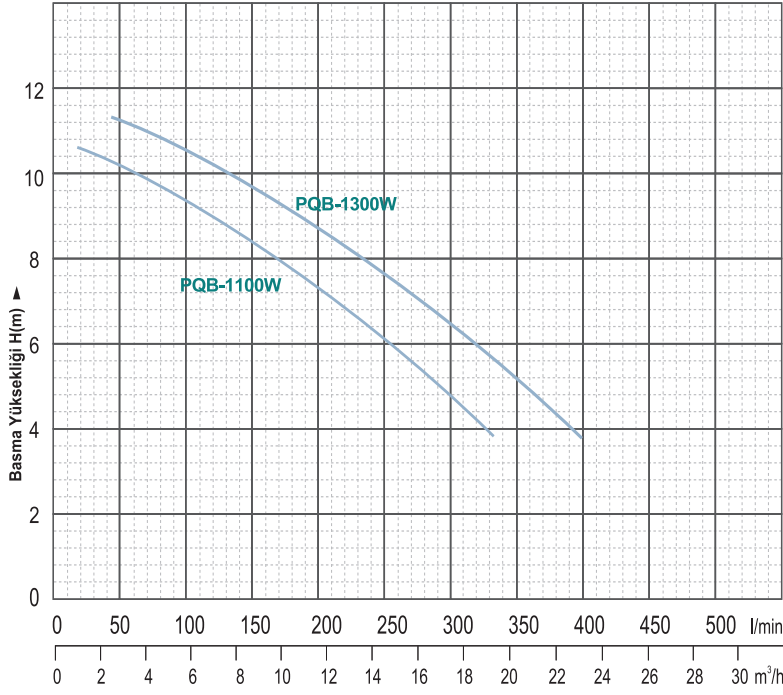
- Monofaze 50hz
- İzolasyon Sınıfı : F
- Koruma Sınıfı : IPX8
- Dış Ortam Sıcaklığı: 40°C
- Termal Aşırı Yük Koruması (M)

UYGULAMALAR

- **Temiz Su**
- Genel olarak havuzlarda, küçük alanlarda su birikintisi drenaj suları, yağmur suyu ve bodrumdaki suların tahliyesinde kullanılır.
- **Evsel Kullanım için uygundur.**



No.	Part	Material
1	Pump cover	AISI 304
2	Float switch	
3	Upper cover	PP
4	Capacitor	
5	Upper plate	ZL102
6	Connector	PP
7	Connector	PP
8	Pump body	AISI 304
9	Impeller	PPO
10	Mechanical seal	Carbon/ceramic
11	Pump support	ABS
12	Stator	
13	Ball bearing	
14	Rotor	



Min. 4 metre irtifada çalışması gerekir.



Model	Volt (V/Hz)	Giriş Gücü (W)	Max. Basma Yüksekliği	Max. Debi	Max. Parça Geçirgenliği	Min. Emiş Seviyesi	Çıkış Çapı (DN)	Ağırlık (kg)
PQB-1100W	220-240V/50Hz	1100	10m	20 m³/h	35mm	50mm	50	6
PQB-1300W	220-240V/50Hz	1300	11m	24 m³/h	35mm	50mm	50	6

POMPA

- Çevresel Pompa
- Max.Sıvı Sıcaklığı 35°C
- **Max. daldırma derinliği: 3m.**
- **Açık fan, max. parça geçirgenli: 35 mm.**
- Çift conta ve mekanik keçe
- 10 m. kablo
- Paslanmaz Gövde

MOTOR

- Monofaze 50hz
- İzolasyon Sınıfı : F
- Koruma Sınıfı : IPX8
- Dış Ortam Sıcaklığı: 40°C
- Termal Aşırı Yük Koruması (M)

UYGULAMALAR

- **Temiz Su, Pis Su**
- Genel olarak havuzlarda, küçük alanlarda su birikintisi drenaj suları, yağmur suyu ve bodrumdaki suların tahliyesinde kullanılır.
- **Evsel Kullanım için uygundur.**

No.	Part	Material
1	Pump cover	AISI 304
2	Float switch	
3	Upper cover	PP
4	Capacitor	
5	Upper plate	ZL102
6	Connector	PP
7	Connector	PP
8	Pump body	AISI 304
9	Impeller	PPO
10	Mechanical seal	Carbon/ceramic
11	Pump support	ABS
12	Stator	
13	Ball bearing	
14	Rotor	

