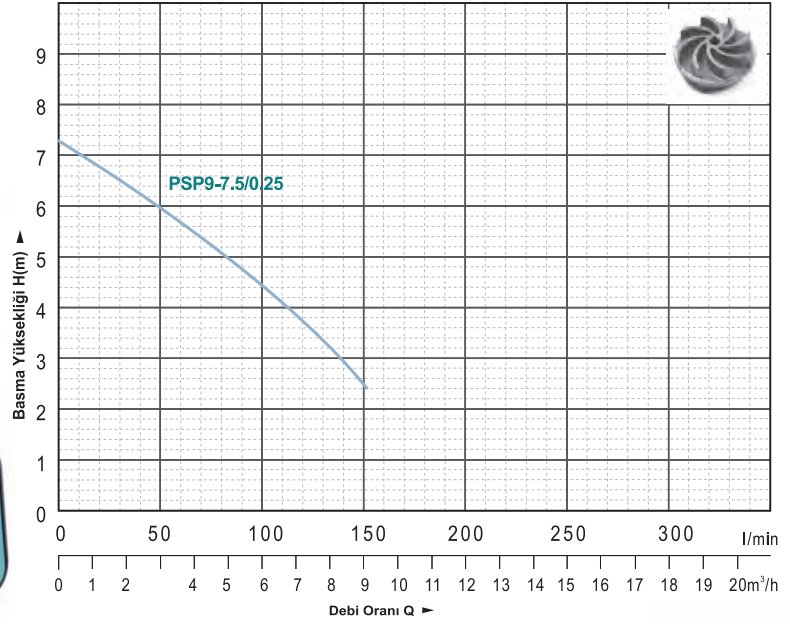


PİS SU

7.5 m

9 m³/h

20 mm



Model	Güç		Volt (V/Hz)	Çıkış Çapı (DN)	Max. Debi (l/min)	Max. Basma Yüksekliği (m)	Max. Parça Geçirgenliği (mm)	G.W (kg)
	kW	HP						
PSP9-7.5/0.25	0,25	0,35	220/50	40	150	7,5	15	9,5

POMPA

- Max. Sıvı Sıcaklığı: 35°C
- **Max. daldırma derinliği: 5 m.**
- 5 m. kablo
- **Paslanmaz Mil**

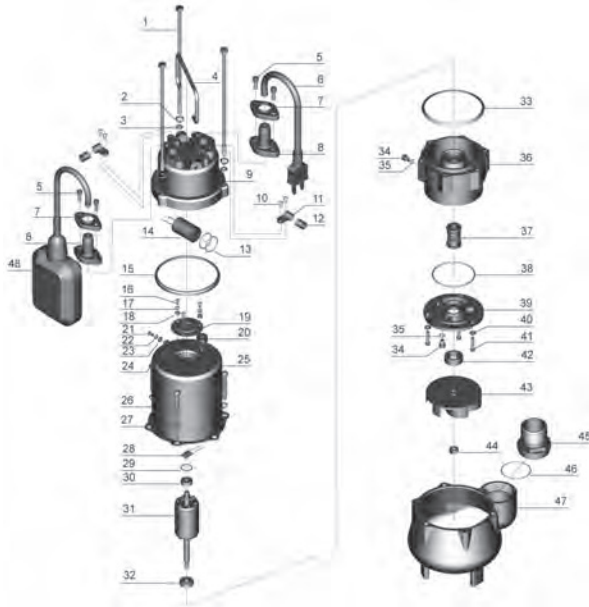
MOTOR

- Monofaze 50hz
- İzolasyon Sınıfı : B
- Koruma Sınıfı : IP68
- Dış Ortam Sıcaklığı: 40°C
- Termal Aşırı Yük Koruması (M)
- **Bakır Sargı Bobin**

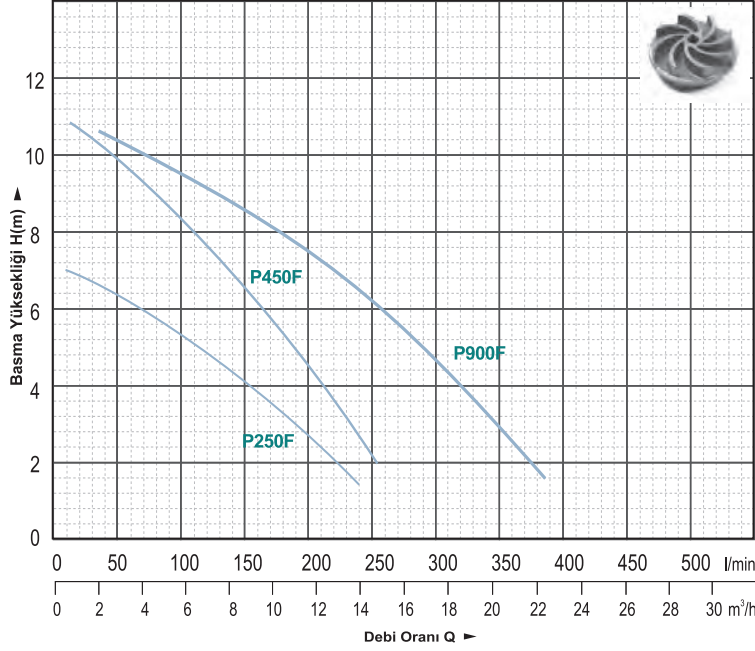
UYGULAMALAR

- **Pis Su, Atık Su ve Drenaj Suyu**
- İnşaat şantiyeleri, fabrikalar, endüstriyel alanlar ve sanayide, içerisinde 15 mm'e kadar katı madde bulunan sıvıların transferinde kullanılır.

! Pano ile birlikte kullanınız!



No. Part	Material	No. Part	Material
1 Bolt	Stainless steel	25 Stator	
3 Washer	Stainless steel	27 Stretching washer	Stainless steel
5 Screw	Stainless steel	29 Wave washer	65Mn
7 Flange	Stainless steel	31 Rotor	
9 Capacitor cover	HT200	33 Rubber washer	NBR
11 Cable presser	Stainless steel	35 O-ring	NBR
13 O-ring	NBR	37 Mechanical seal	Carbon/ceramic
15 Rubber washer	NBR	39 Oil chamber cover	HT200
17 Stretching washer	65Mn	41 Screw	Stainless steel
19 Press plate	Steel	43 Impeller	PA66
21 Screw	CuZn40	45 Connector	ABS
23 Washer	CuZn40	47 Pump body	HT200



PİS SU

11-12 m

18-20 m³/h

15 mm



Model	Güç		Volt (V/Hz)	Çıkış Çapı (DN)	Max. Debi (l/min)	Max. Basma Yüksekliği (m)	Max. Parça Geçirgenliği (mm)	G.W (kg)
	kW	HP						
P250F	0.25	0.35	220/50	40	150	7.5	15	11.5
P450F	0.45	0.65	220/50	50	216	11	15	16
P900F	0.90	1.25	220/50	50	380	12	15	19

POMPA

- Max. Sıvı Sıcaklığı: 35°C
- Max. daldırma derinliği: 5 m.
- Max. parça geçirgenliği: 15 mm.
- 5 m. kablo
- Paslanmaz Mil

MOTOR

- Monofaze 50hz
- İzolasyon Sınıfı : B
- Koruma Sınıfı : IP68
- Dış Ortam Sıcaklığı: 40°C
- Termal Aşırı Yük Koruması (M)
- Bakır Sargı Bobin

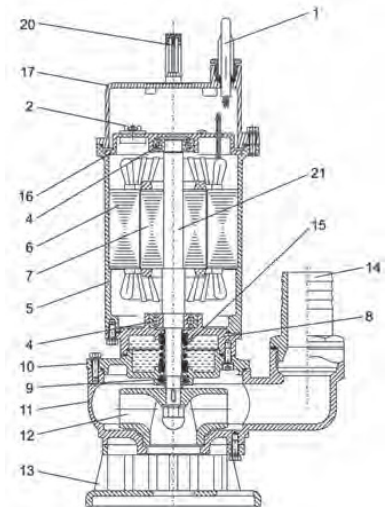
UYGULAMALAR

- Pis Su, Atık Su ve Drenaj Suyu
- İnşaat şantiyeleri, fabrikalar, endüstriyel alanlar ve sanayide, içerisinde 15 mm'e kadar katı madde bulunan sıvıların transferinde kullanılır.



Pano ile birlikte kullanınız!

No.	Part	Material
1	Cable	
2	Motor Protector	
3	Bearing House	Cast iron
4	Bearing	
5	Motor body	Cast iron
6	Stator	
7	Rotor	
8	Bearing house	Cast iron
9	Oil seal bracket	
10	Plate	Cast iron
11	Pump body	Cast iron
12	Impeller	Cast iron
13	End stand	Cast iron
14	Hose coupling	Cast iron
15	Mechanical seal	Sic-sic/carbon ceramic
16	Upcover	Cast iron
17	Plate	Cast iron
18	Plate	Cast iron
19	Patch board	
20	Handle	Steel
21	Shaft	AISI 1045



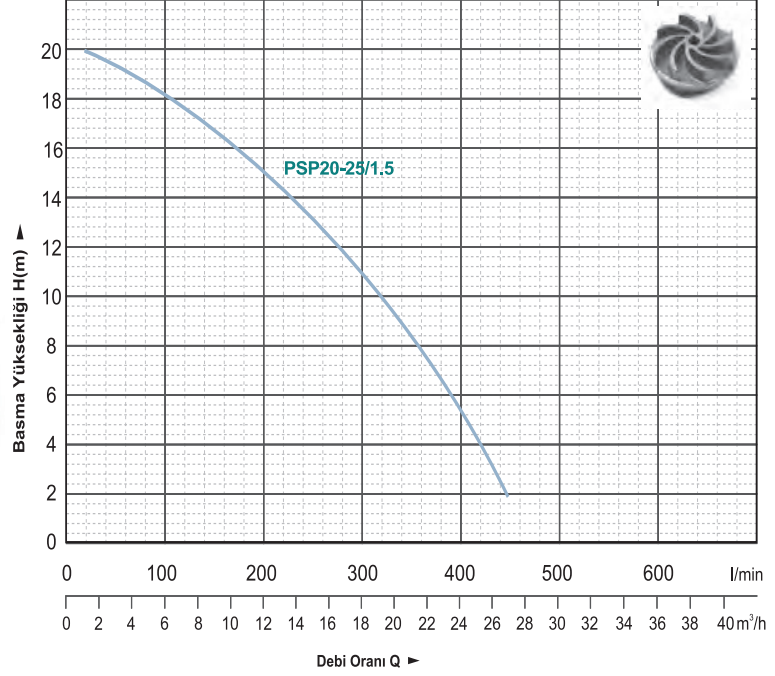
PİS SU

19-21 m

24-26 m³/h

20 mm

YÜKSEK İRTİFA KİRLİ SU



Model	Güç		Volt (V/Hz)	Çıkış Çapı (DN)	Max. Debi (l/min)	Max. Basma Yüksekliği (m)	Max. Parça Geçirgenliği (mm)	G.W (kg)
	kW	HP						
PSP20-25/1.5	1.50	2.0	220/50	50	450	20	20	26

POMPA

- Max. Sıvı Sıcaklığı: 35°C
- **Max. daldırma derinliği: 5 m.**
- 5 m. kablo
- **Paslanmaz Mil**

MOTOR

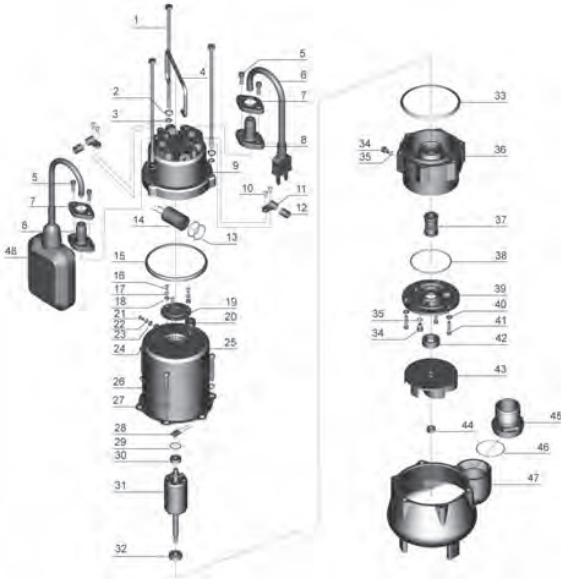
- Monofaze 50hz
- İzolasyon Sınıfı : B
- Koruma Sınıfı : IP68
- Dış Ortam Sıcaklığı: 40°C
- Termal Aşırı Yük Koruması (M)
- **Bakır Sargı Bobin**

UYGULAMALAR

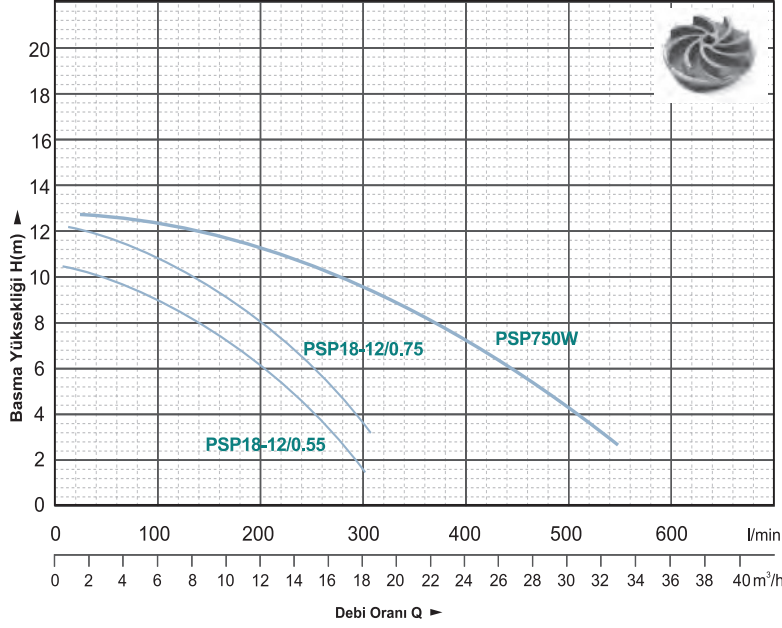
- **Pis Su, Atık Su ve Drenaj Suyu**
- İnşaat şantiyeleri, fabrikalar, endüstriyel alanlar ve sanayide, içerisinde 15 mm'e kadar katı madde bulunan sıvıların transferinde kullanılır.



Pano ile birlikte kullanınız!



No. Part	Material	No. Part	Material
1 Bolt	Stainless steel	25 Stator	
3 Washer	Stainless steel	27 Stretching washer	Stainless steel
5 Screw	Stainless steel	29 Wave washer	65Mn
7 Flange	Stainless steel	31 Rotor	
9 Capacitor cover	HT200	33 Rubber washer	NBR
11 Cable presser	Stainless steel	35 O-ring	NBR
13 O-ring	NBR	37 Mechanical seal	Carbon/ceramic
15 Rubber washer	NBR	39 Oil chamber cover	HT200
17 Stretching washer	65Mn	41 Screw	Stainless steel
19 Press plate	Steel	43 Impeller	PA66
21 Screw	CuZn40	45 Connector	ABS
23 Washer	CuZn40	47 Pump body	HT200



PİS SU

11-12m

18-20 m³/h

20 mm

25 mm

Model	Güç		Volt (V/Hz)	Çıkış Çapı (DN)	Max. Debi (l/min)	Max. Basma Yüksekliği (m)	Max. Parça Geçirgenliği (mm)	G.W (kg)
	kW	HP						
PSP18-12/0.55	0.55	0.75	220/50	50	280	11	25	20
PSP18-12/0.75	0.75	1.0	220/50	50	300	12	25	20
PSP750W	0.75	1.0	220/50	80	540	11	20	23

POMPA

- Max. Sıvı Sıcaklığı: 35°C
- Max. daldırma derinliği: 5 m.
- 5 m. kablo
- Paslanmaz Mil

MOTOR

- Monofaze 50hz
- İzolasyon Sınıfı : B
- Koruma Sınıfı : IP68
- Dış Ortam Sıcaklığı: 40°C
- Termal Aşırı Yük Koruması (M)
- Bakır Sargı Bobin

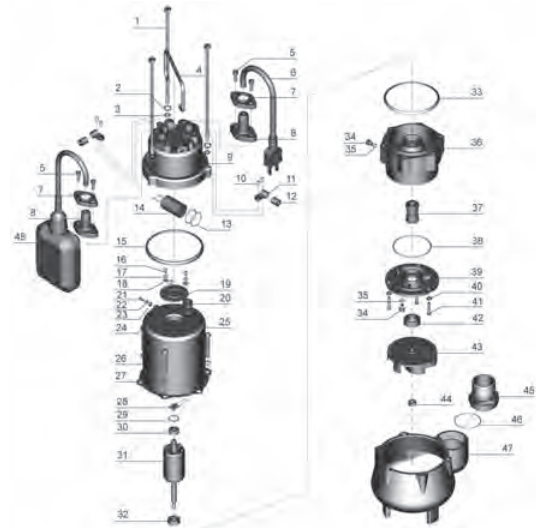
UYGULAMALAR

- Pis Su, Atık Su ve Drenaj Suyu
- İnşaat şantiyeleri, fabrikalar, endüstriyel alanlar ve sanayide, içerisinde 15 mm'e kadar katı madde bulunan sıvıların transferinde kullanılır.



Pano ile birlikte kullanınız!

No. Part	Material	No. Part	Material
1 Bolt	Stainless steel	25 Stator	
Stretching washer		Screw	
3 Washer	Stainless steel	27 Stretching washer	Stainless steel
Handle		Thermal protector	
5 Screw	Stainless steel	29 Wave washer	65Mn
Cable		Ball bearing	
7 Flange	Stainless steel	31 Rotor	
Cable protector		Ball bearing	
9 Capacitor cover	HT200	33 Rubber washer	NBR
Screw		Screw	
11 Cable presser	Stainless steel	35 O-ring	NBR
Protector		Connection part	
13 O-ring	NBR	37 Mechanical seal	Carbon/ceramic
Capacitor		O-ring	
15 Rubber washer	NBR	39 Oil chamber cover	HT200
Screw		Washer	
17 Stretching washer	65Mn	41 Screw	Stainless steel
Washer		Oil seal	
19 Press plate	Steel	43 Impeller	PA66
Cable holder		Nut	
21 Screw	CuZn40	45 Connector	ABS
Stretching washer		O-ring	
23 Washer	CuZn40	47 Pump body	HT200
Nut		Float switch	

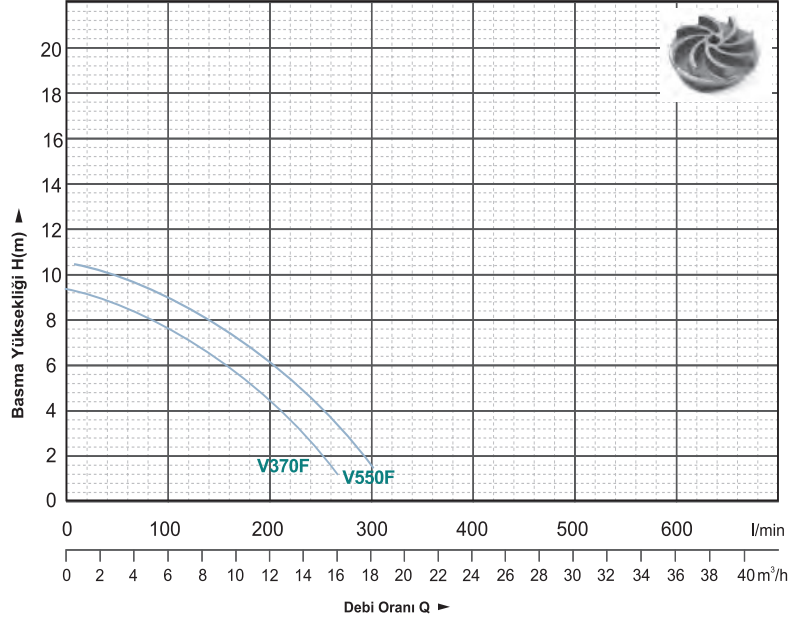


PİS SU

8-15m

14-20 m³/h

25 mm



Model	Güç		Volt (V/Hz)	Çıkış Çapı (DN)	Max. Debi (l/min)	Max. Basma Yüksekliği (m)	Max. Parça Geçirgenliği (mm)	G.W (kg)
	kW	HP						
V370F	0.35	0.55	220/50	50	150	7.5	20	11,5
V550F	0.55	0.75	220/50	50	216	10	20	16

POMPA

- Max. Sıvı Sıcaklığı: 35°C
- Max. daldırma derinliği: 5 m.
- 5 m. kablo
- Paslanmaz Mil

MOTOR

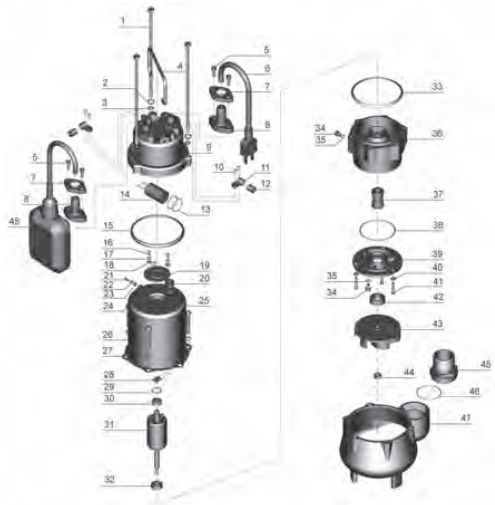
- Monofaze 50hz
- İzolasyon Sınıfı : B
- Koruma Sınıfı : IP68
- Dış Ortam Sıcaklığı: 40°C
- Termal Aşırı Yük Koruması (M)
- Bakır Sargı Bobin

UYGULAMALAR

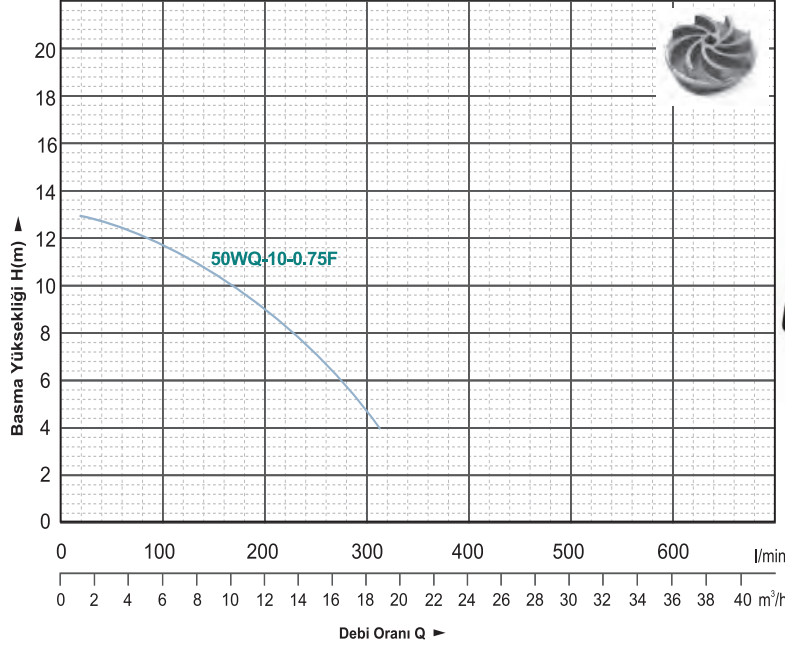
- Pis Su, Atık Su ve Drenaj Suyu
- İnşaat şantiyeleri, fabrikalar, endüstriyel alanlar ve sanayide, içerisinde 15 mm'e kadar katı madde bulunan sıvıların transferinde kullanılır.
- Evsel Kullanım için uygundur.



Pano ile birlikte kullanınız!



No. Part	Material	No. Part	Material
1 Bolt	Stainless steel	25 Stator	
Stretching washer		Screw	
3 Washer	Stainless steel	27 Stretching washer	Stainless steel
Handle		Thermal protector	
5 Screw	Stainless steel	29 Wave washer	65Mn
Cable		Ball bearing	
7 Flange	Stainless steel	31 Rotor	
Cable protector		Ball bearing	
9 Capacitor cover	HT200	33 Rubber washer	NBR
Screw		Screw	
11 Cable presser	Stainless steel	35 O-ring	NBR
Protector		Connection part	
13 O-ring	NBR	37 Mechanical seal	Carbon/ceramic
Capacitor		O-ring	
15 Rubber washer	NBR	39 Oil chamber cover	HT200
Screw		Washer	
17 Stretching washer	65Mn	41 Screw	Stainless steel
Washer		Oil seal	
19 Press plate	Steel	43 Impeller	PA66
Cable holder		Nut	
21 Screw	CuZn40	45 Connector	ABS
Stretching washer		O-ring	
23 Washer	CuZn40	47 Pump body	HT200
Nut		Floater switch	



PİS SU

13 m

20 m³/h

20 mm

Model	Güç		Volt (V/Hz)	Çıkış Çapı (DN)	Max. Debi (l/min)	Max. Basma Yüksekliği (m)	Max. Parça Geçirgenliği (mm)	G.W (kg)
	kW	HP						
50WQ-10-0.75F	0.75	1.0	220/50	50	333	13	20	16.6

POMPA

- Max. Sıvı Sıcaklığı: 35°C
- **Max. daldırma derinliği: 5 m.**
- 5 m. kablo
- **Paslanmaz Mil**

MOTOR

- Monofaze 50hz
- İzolasyon Sınıfı : B
- Koruma Sınıfı : IP68
- Dış Ortam Sıcaklığı: 40°C
- Termal Aşırı Yük Koruması (M)
- **Bakır Sargı Bobin**

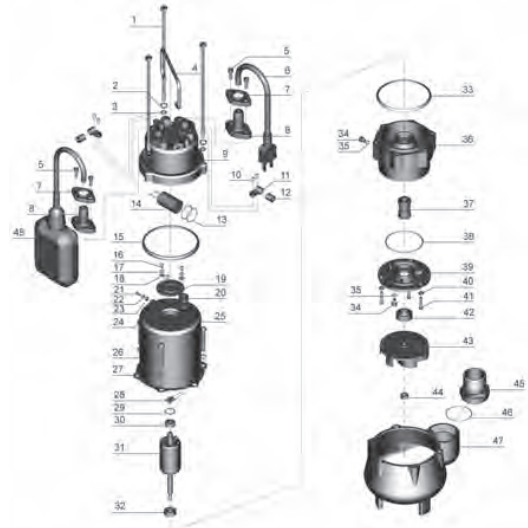
UYGULAMALAR

- **Pis Su, Atık Su ve Drenaj Suyu**
- İnşaat şantiyeleri, fabrikalar, endüstriyel alanlar ve sanayide, içerisinde 15 mm'e kadar katı madde bulunan sıvıların transferinde kullanılır.
- **Evsel Kullanım için uygundur.**



Pano ile birlikte kullanınız!

No. Part	Material	No. Part	Material
1 Bolt	Stainless steel	25 Stator	
Stretching washer		Screw	
3 Washer	Stainless steel	27 Stretching washer	Stainless steel
Handle		Thermal protector	
5 Screw	Stainless steel	29 Wave washer	65Mn
Cable		Ball bearing	
7 Flange	Stainless steel	31 Rotor	
Cable protector		Ball bearing	
9 Capacitor cover	HT200	33 Rubber washer	NBR
Screw		Screw	
11 Cable presser	Stainless steel	35 O-ring	NBR
Protector		Connection part	
13 O-ring	NBR	37 Mechanical seal	Carbon/ceramic
Capacitor		O-ring	
15 Rubber washer	NBR	39 Oil chamber cover	HT200
Screw		Washer	
17 Stretching washer	65Mn	41 Screw	Stainless steel
Washer		Oil seal	
19 Press plate	Steel	43 Impeller	PA66
Cable holder		Nut	
21 Screw	CuZn40	45 Connector	ABS
Stretching washer		O-ring	
23 Washer	CuZn40	47 Pump body	HT200
Nut		Float switch	

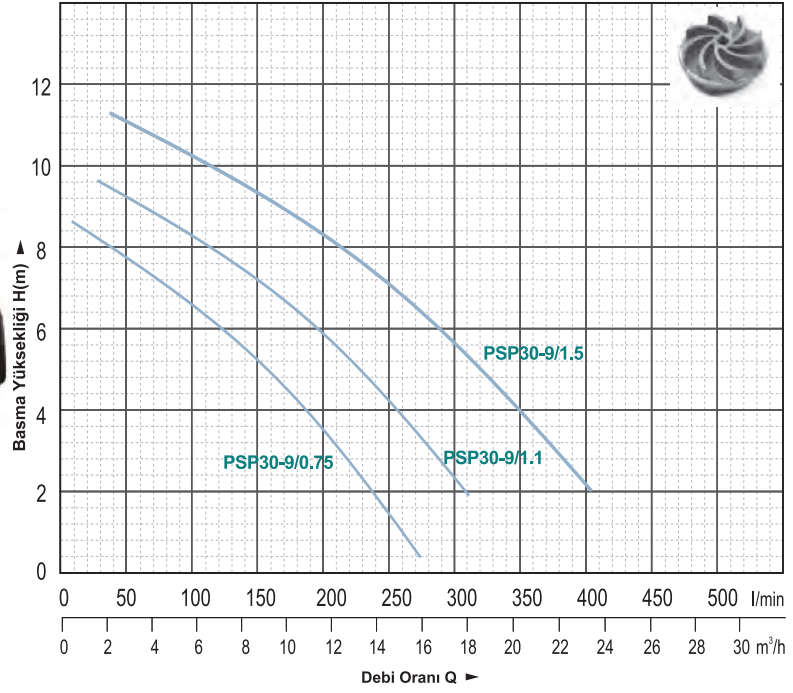


PİS SU

8-12 m

14-24 m³/h

35 mm



Model	Güç		Volt (V/Hz)	Çıkış Çapı (DN)	Max. Debi (l/min)	Max. Basma Yüksekliği (m)	Max. Parça Geçirgenliği (mm)	G.W (kg)
	kW	HP						
PSP30-9/0.75	0.75	1.0	220/50	50	300	8.0	35	21.0
PSP30-9/1.1	1.1	1.5	220/50	50	333	9.0	35	23.5
PSP30-9/1.5	1.5	2.0	220/50	50	410	11	35	25.0

POMPA

- Max. Sıvı Sıcaklığı: 35°C
- Max. daldırma derinliği: 5 m.
- 5 m. kablo
- Paslanmaz Mil

MOTOR

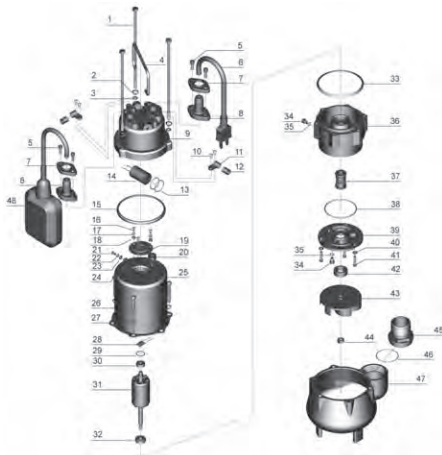
- Monofaze 50hz
- İzolasyon Sınıfı : B
- Koruma Sınıfı : IP68
- Dış Ortam Sıcaklığı: 40°C
- Termal Aşırı Yük Koruması (M)
- Bakır Sargı Bobin

UYGULAMALAR

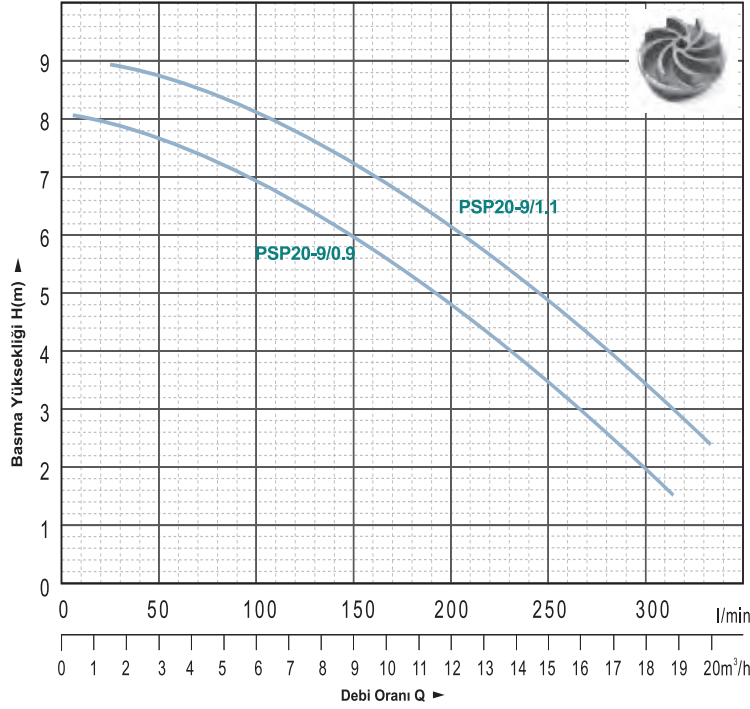
- Pis Su, Atık Su ve Drenaj Suyu
- İnşaat şantiyeleri, fabrikalar, endüstriyel alanlar ve sanayide, içerisinde 15 mm'e kadar katı madde bulunan sıvıların transferinde kullanılır.
- Evsel Kullanım için uygundur.



Pano ile birlikte kullanınız!



No. Part	Material	No. Part	Material
1 Bolt	Stainless steel	25 Stator	
3 Washer	Stainless steel	27 Stretching washer	Stainless steel
5 Screw	Stainless steel	29 Wave washer	65Mn
7 Flange	Stainless steel	31 Rotor	
9 Capacitor cover	HT200	33 Rubber washer	NBR
11 Cable presser	Stainless steel	35 O-ring	NBR
13 O-ring	NBR	37 Mechanical seal	Carbon/ceramic
15 Rubber washer	NBR	39 Oil chamber cover	HT200
17 Stretching washer	65Mn	41 Screw	Stainless steel
19 Press plate	Steel	43 Impeller	PA66
21 Screw	CuZn40	45 Connector	ABS
23 Washer	CuZn40	47 Pump body	HT200

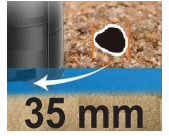


PİS SU

9m

19 m³/h

35 mm



Model	Güç		Volt (V/Hz)	Çıkış Çapı (DN)	Max. Debi (l/min)	Max. Basma Yüksekliği (m)	Max. Parça Geçirgenliği (mm)	G.W (kg)
	kW	HP						
PSP20-9/0.9	0.90	1.25	220/50	50	300	8.0	35	21.0
PSP20-9/1.1	1.1	1.5	220/50	50	333	9.0	35	23.5
PSP20-9/1.1T	1.1	1.5	380/50	50	333	9.0	35	23.5

POMPA

- Max. Sıvı Sıcaklığı: 35°C
- **Max. daldırma derinliği: 5 m.**
- 5 m. kablo
- **Paslanmaz Mil**

MOTOR

- Monofaze 50hz
- İzolasyon Sınıfı : B
- Koruma Sınıfı : IP68
- Dış Ortam Sıcaklığı: 40°C
- Termal Aşırı Yük Koruması (M)
- **Bakır Sargı Bobin**

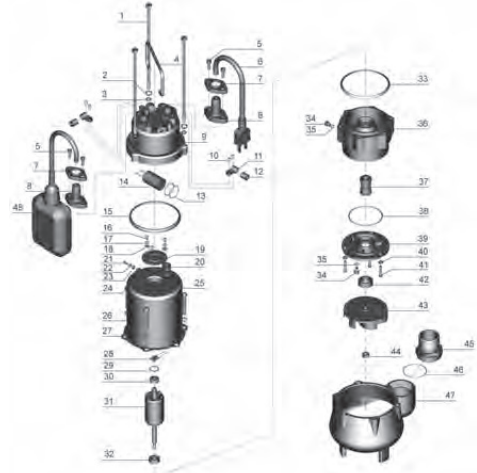
UYGULAMALAR

- **Pis Su, Atık Su ve Drenaj Suyu**
- İnşaat şantiyeleri, fabrikalar, endüstriyel alanlar ve sanayide, içerisinde 35 mm'e kadar katı madde bulunan sıvıların transferinde kullanılır.
- **Evsel Kullanım için uygundur.**



Pano ile birlikte kullanınız!

No. Part	Material	No. Part	Material
1 Bolt	Stainless steel	25 Stator	
Stretching washer		Screw	
3 Washer	Stainless steel	27 Stretching washer	Stainless steel
Handle		Thermal protector	
5 Screw	Stainless steel	29 Wave washer	65Mn
Cable		Ball bearing	
7 Flange	Stainless steel	31 Rotor	
Cable protector		Ball bearing	
9 Capacitor cover	HT200	33 Rubber washer	NBR
Screw		Screw	
11 Cable presser	Stainless steel	35 O-ring	NBR
Protector		Connection part	
13 O-ring	NBR	37 Mechanical seal	Carbon/ceramic
Capacitor		O-ring	
15 Rubber washer	NBR	39 Oil chamber cover	HT200
Screw		Washer	
17 Stretching washer	65Mn	41 Screw	Stainless steel
Washer		Oil seal	
19 Press plate	Steel	43 Impeller	PA66
Cable holder		Nut	
21 Screw	CuZn40	45 Connector	ABS
Stretching washer		O-ring	
23 Washer	CuZn40	47 Pump body	HT200
Nut		Float switch	



PİS SU

9m

21 m³/h

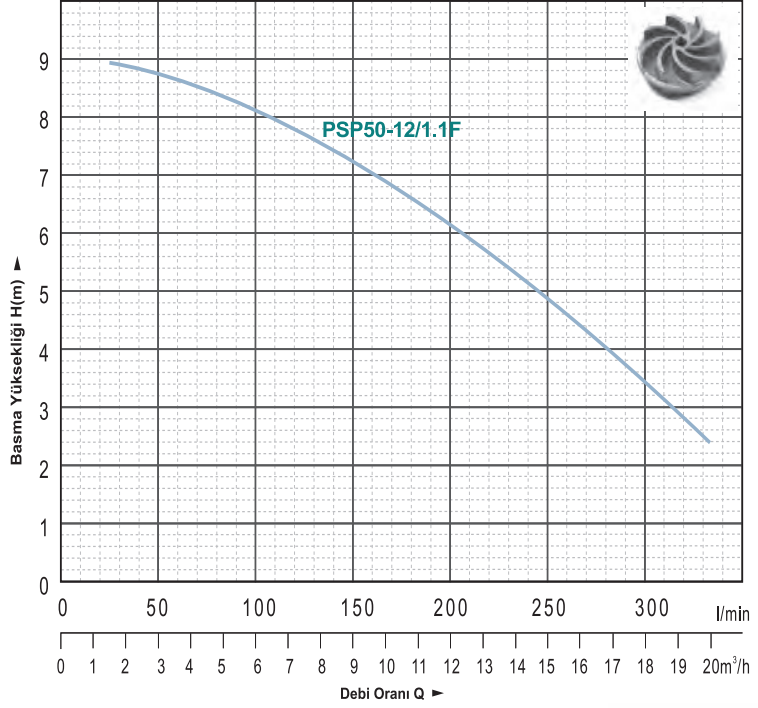
45 mm



45 mm



45 mm



Model	Güç		Volt (V/Hz)	Çıkış Çapı (DN)	Max. Debi (l/min)	Max. Basma Yüksekliği (m)	Max. Parça Geçirgenliği (mm)	G.W (kg)
	kW	HP						
PSP50-12/1.1F	1.1	1.5	220/50	50	400	9.0	45	24.0

POMPA

- Max. Sıvı Sıcaklığı: 35°C
- **Max. daldırma derinliği: 5 m.**
- 5 m. kablo
- **Paslanmaz Mil**

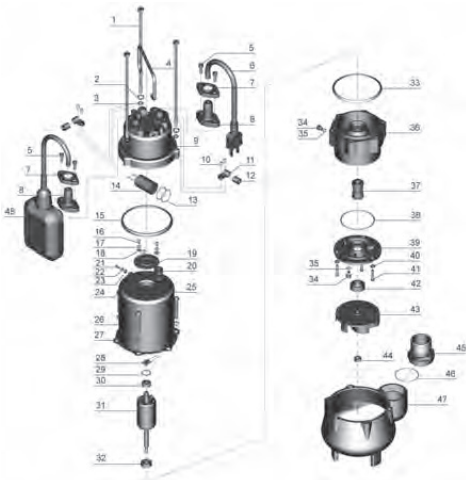
MOTOR

- Monofaze 50hz
- İzolasyon Sınıfı : B
- Koruma Sınıfı : IP68
- Dış Ortam Sıcaklığı: 40°C
- Termal Aşırı Yük Koruması (M)
- **Bakır Sargı Bobin**

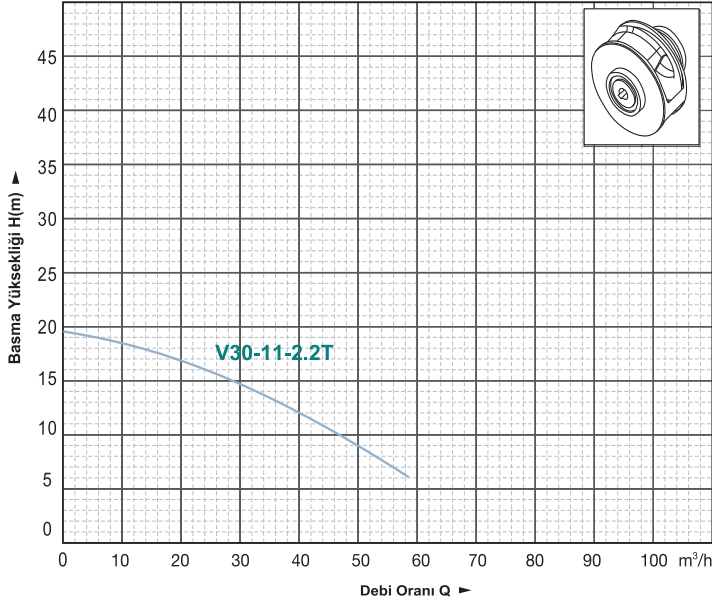
UYGULAMALAR

- **Pis Su, Atık Su ve Drenaj Suyu**
- İnşaat şantiyeleri, fabrikalar, endüstriyel alanlar ve sanayide, içerisinde 45 mm'e kadar katı madde bulunan sıvıların transferinde kullanılır.
- **Evsel Kullanım için uygundur.**

Pano ile birlikte kullanınız!



No. Part	Material	No. Part	Material
1 Bolt	Stainless steel	25 Stator	
Stretching washer		Screw	
3 Washer	Stainless steel	27 Stretching washer	Stainless steel
Handle		Thermal protector	
5 Screw	Stainless steel	29 Wave washer	65Mn
Cable		Ball bearing	
7 Flange	Stainless steel	31 Rotor	
Cable protector		Ball bearing	
9 Capacitor cover	HT200	33 Rubber washer	NBR
Screw		Screw	
11 Cable presser	Stainless steel	35 O-ring	NBR
Protector		Connection part	
13 O-ring	NBR	37 Mechanical seal	Carbon/ceramic
Capacitor		O-ring	
15 Rubber washer	NBR	39 Oil chamber cover	HT200
Screw		Washer	
17 Stretching washer	65Mn	41 Screw	Stainless steel
Washer		Oil seal	
19 Press plate	Steel	43 Impeller	PA66
Cable holder		Nut	
21 Screw	CuZn40	45 Connector	ABS
Stretching washer		O-ring	
23 Washer	CuZn40	47 Pump body	HT200
Nut		Float switch	



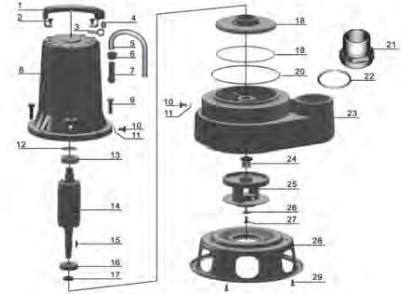
TONAJLI
ATIK SU

20 m

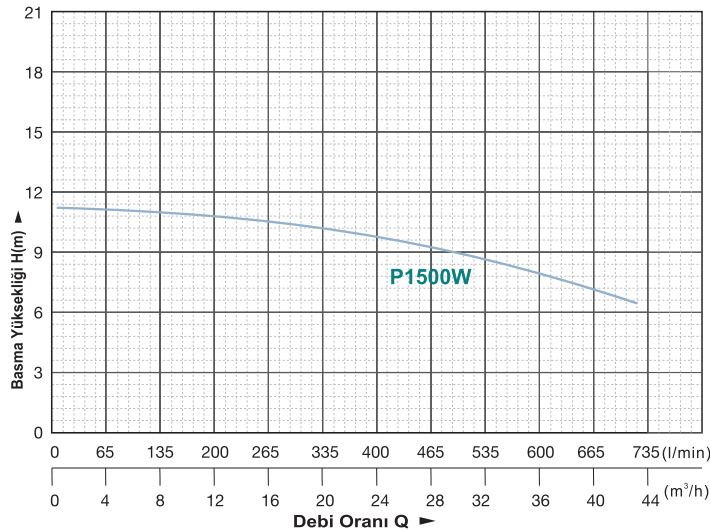
60 m³/h

Model	Güç		Volt (V/Hz)	Çıkış Çapı (DN)	Max. Debi (l/min)	Max. Basma Yüksekliği (m)	Max. Parça Geçirgenliği (mm)	G.W (kg)
	kW	HP						
V30-11-2.2T	2.2	3.0	380/50	80	1.000	19	35	33

No.	Part	Material	No.	Part	Material
1	Handle		16	Bearing	
2	Bolt	11	17	Oil seal	
3	Cable presser	11	18	Lower cover	No35B
4	Protector	CR	19	O-ring	NBR
5	Cable		20	O-ring	NBR
6	Gland nut	11	21	Out-let connector	ABS
7	Cable Protector	CR	22	O-ring	NBR
8	Stator	No35B	23	Pump body	No35B
9	Bolt	11	24	Mechanical seal	Alloy/silicon carbide
10	Bolt	11	25	Impeller	11
11	Seal washer	NBR	26	Washer	4
12	Undulated washer	1566	27	Bolt	11
13	Bearing		28	O-ring	11
14	Rotor		29	Bolt	11
15	Key				



⚠ Pano ile birlikte kullanınız!



TONAJLI
ATIK SU

12 m

50 m³/h

Model	Güç		Volt (V/Hz)	Çıkış Çapı (DN)	Max. Debi (l/min)	Max. Basma Yüksekliği (m)	Max. Parça Geçirgenliği (mm)	G.W (kg)
	kW	HP						
P1500W	1.5	2.0	220/50	80	900	12	15	24