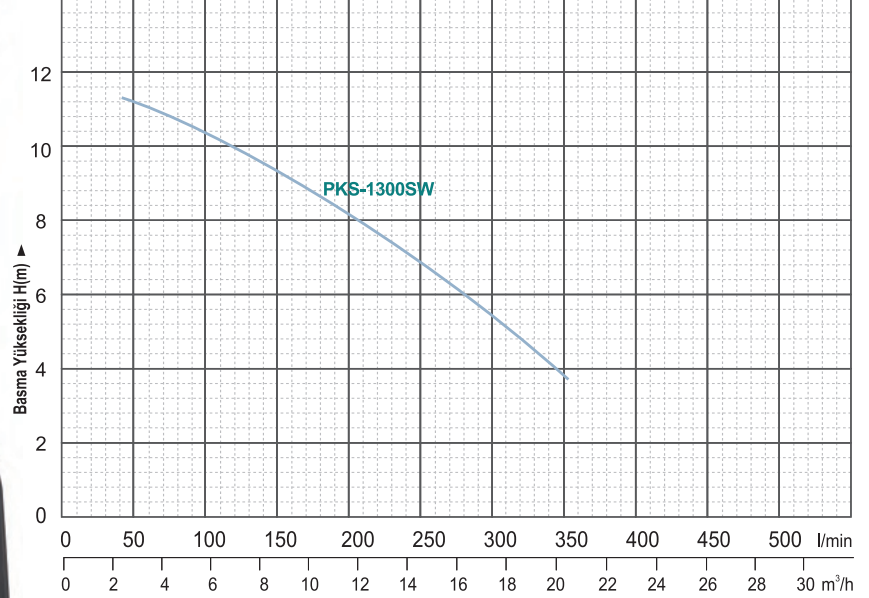


KİRLİ SU

8-10 m

10-14 m³/h

35 mm



Min. 4 metre irtifada çalışması gerekir.

Model	Volt (V/Hz)	Giriş Gücü (W)	Max. Basma Yüksekliği	Max. Debi	Max. Parça Geçirgenliği	Min. Emiş Seviyesi	Çıkış Çapı (DN)	Ağırlık (kg)
PKS-1300SW	220-240V/50Hz	1300	11m	24 m ³ /h	35mm	70mm	50	8

POMPA

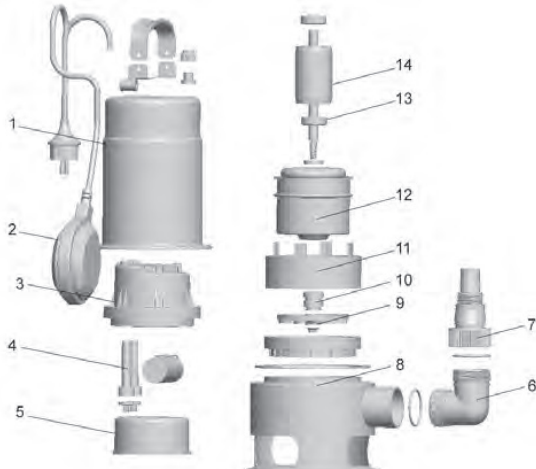
- Çevresel Pompa
- Max.Sıvı Sıcaklığı: 35°C
- **Max. daldırma derinliği: 3 m.**
- **Açık fan, max. parça geçirgenli: 35 mm.**
- Çift conta ve mekanik keçe
- 10 m. kablo
- **Paslanmaz Gövde**

MOTOR

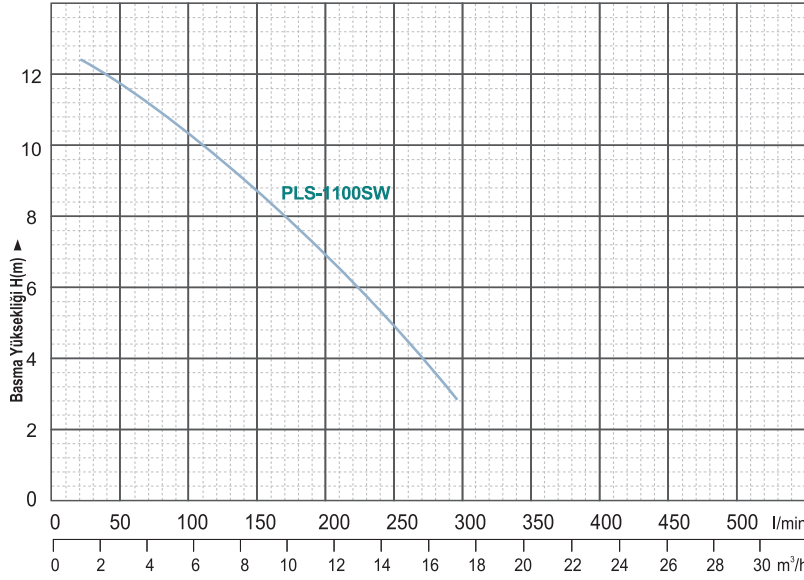
- Monofaze 50hz
- İzolasyon Sınıfı : F
- Koruma Sınıfı : IPX8
- Dış Ortam Sıcaklığı: 40°C
- Termal Aşırı Yük Koruması (M)

UYGULAMALAR

- **Temiz Su, Pis Su**
- Genel olarak havuzlarda, küçük alanlarda su birikintisi drenaj suları, yağmur suyu ve bodrumdaki suların tahliyesinde kullanılır.
- **Evsel Kullanım için uygundur.**



No.	Part	Material
1	Pump cover	AISI 304
2	Float switch	
3	Upper cover	PP
4	Capacitor	
5	Upper plate	ZL102
6	Connector	PP
7	Connector	PP
8	Pump body	AISI 304
9	Impeller	PPO
10	Mechanical seal	Carbon/ceramic
11	Pump support	ABS
12	Stator	
13	Ball bearing	
14	Rotor	



Min. 4 metre irtifada çalışması gerekir.

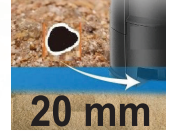


DRENAJ

13 m

18 m³/h

30 mm



Model	Volt (V/Hz)	Giriş Gücü (W)	Max. Basma Yüksekliği	Max. Debi	Max. Parça Geçirgenliği	Min. Emiş Seviyesi	Çıkış Çapı (DN)	Ağırlık (kg)
PLS-1100SW	220-240V/50Hz	1100	13m	20 m³/h	20mm	30mm	50	11

POMPA

- Çevresel Pompa
- Max.Sıvı Sıcaklığı: 35°C
- **Max. daldırma derinliği: 3m.**
- **Açık fan, max. parça geçirgenli: 30 mm.**
- Çift conta ve mekanik keçe
- 10 m. kablo
- **Paslanmaz Gövde**

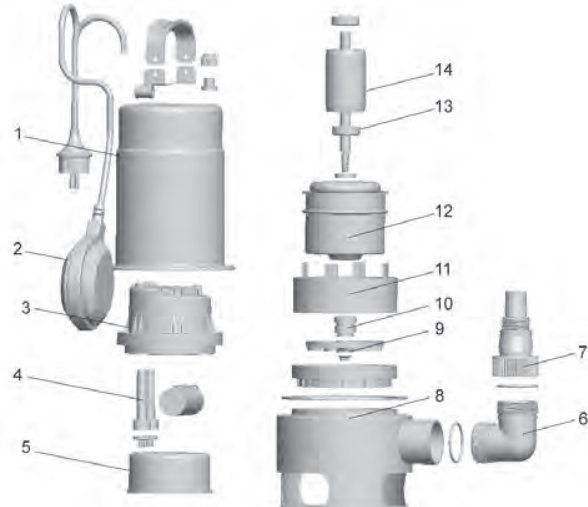
MOTOR

- Monofaze 50hz
- İzolasyon Sınıfı : F
- Koruma Sınıfı : IPX8
- Dış Ortam Sıcaklığı: 40°C
- Termal Aşırı Yük Koruması (M)

UYGULAMALAR

- **Temiz Su, Pis Su**
- Genel olarak havuzlarda, küçük alanlarda su birikintisi drenaj suları, yağmur suyu ve bodrumdaki suların tahliyesinde kullanılır.
- **Evsel Kullanım için uygundur.**

No.	Part	Material
1	Pump cover	AISI 304
2	Float switch	
3	Upper cover	PP
4	Capacitor	
5	Upper plate	ZL102
6	Connector	PP
7	Connector	PP
8	Pump body	AISI 304
9	Impeller	PPO
10	Mechanical seat	Carbon/ceramic
11	Pump support	ABS
12	Stator	
13	Ball bearing	
14	Rotor	

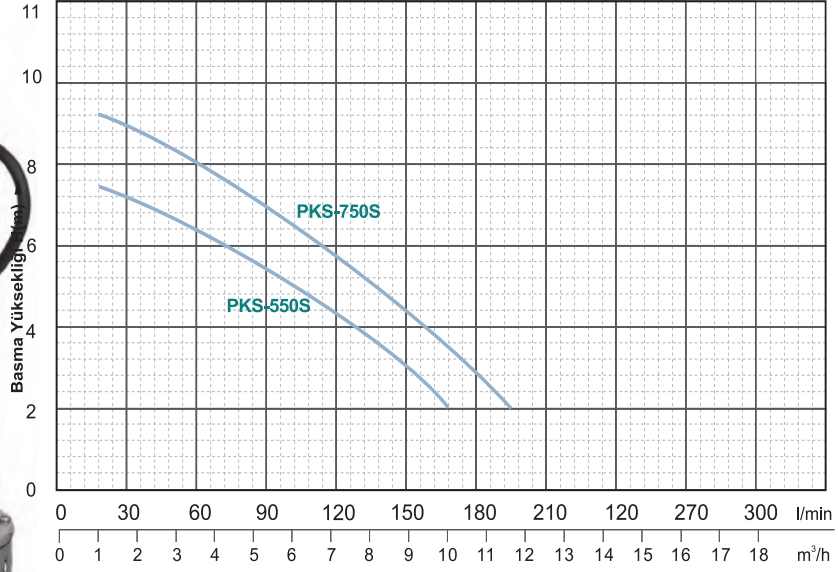


TEMİZ SU

8-9 m

10-15 m³/h

5 mm



Min. 3 metre irtifada çalışması gerekir.

Model	Volt (V/Hz)	Giriş Gücü (W)	Max. Basma Yüksekliği	Max. Debi	Max. Parça Geçirgenliği	Min. Emiş Seviyesi	Çıkış Çapı (DN)	Ağırlık (kg)
PKS-550S	220-240V/50Hz	500W	7.5m	10m ³ /h	5mm	10mm	32	7.0
PKS-750S	220-240V/50Hz	750W	9m	11.5m ³ /h	5mm	10mm	40	8.6

POMPA

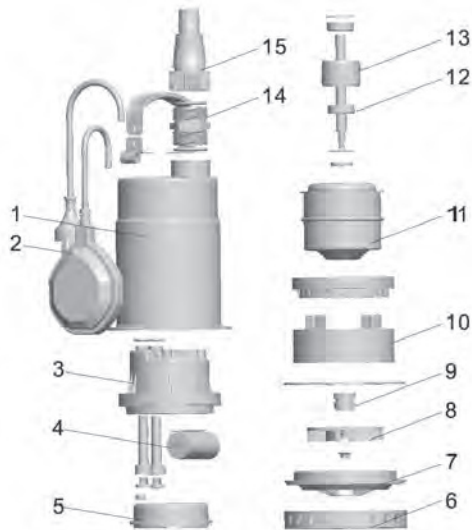
- Çevresel Pompa
- Max.Sıvı Sıcaklığı 35°C
- **Max. daldırma derinliği: 3 m**
- **Max.parça geçirgenli: 10 mm.**
- Çift conta ve mekanik keçe
- 10 m. kablo
- Paslanmaz Gövde

MOTOR

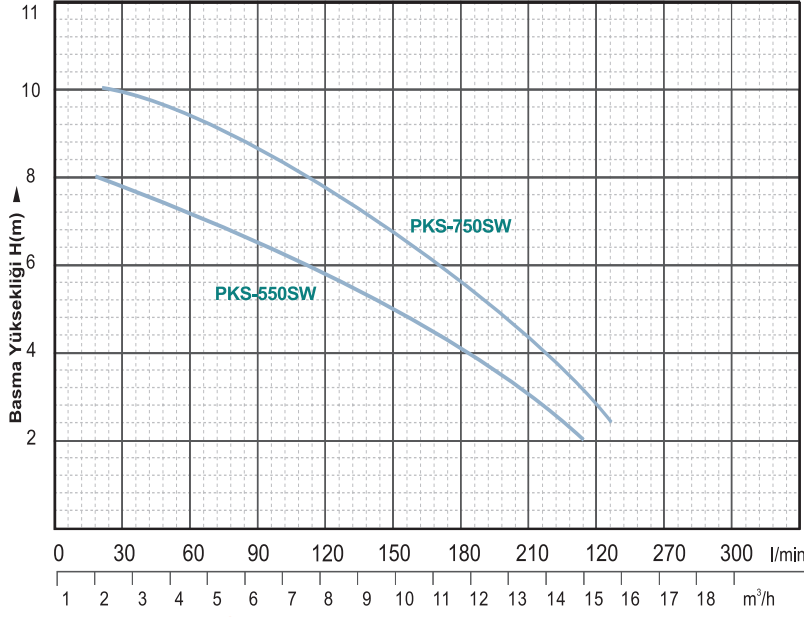
- Monofaze 50hz
- İzolasyon Sınıfı : F
- Koruma Sınıfı : IPX8
- Dış Ortam Sıcaklığı: 40°C
- Termal Aşırı Yük Koruması (M)

UYGULAMALAR

- **Temiz Su**
- Genel olarak havuzlarda, küçük alanlarda su birikintisi drenaj suları, yağmur suyu ve bodrumdaki suların tahliyesinde kullanılır.
- **Evsel Kullanım için uygundur.**



No.	Part	Material
1	Pump cover	AISI 304
2	Float switch	
3	Upper cover	PP
4	Capactor	
5	Upper plate	ZL102
6	Pump base	AISI 304
7	Diffuser	PP
8	Impeller	PPO
9	Mechanical seal	Carbon/ceramic
10	Pump support	ABS
11	Stator	
12	Ball bearing	
13	Rotor	
14	Connector	PP
15	Connector	PP



Min. 3 metre irtifada çalışması gerekir.



DRENAJ

8-9 m

10-15 m³/h

35 mm

35 mm

Model	Volt (V/Hz)	Giriş Gücü (W)	Max. Basma Yüksekliği	Max. Debi	Max. Parça Geçirgenliği	Min. Emiş Seviyesi	Çıkış Çapı (DN)	Ağırlık (kg)
PKS-550SW	220-240V/50Hz	500W	7 m	10m³/h	35mm	35mm	32	4.8
PKS-750SW	220-240V/50Hz	750W	10m	13.5m³/h	35mm	35mm	40	6.2

POMPA

- Çevresel Pompa
- Max.Sıvı Sıcaklığı 35°C
- **Max. daldırma derinliği: 3 m.**
- **Açık fan, max. parça geçirgenli: 35 mm.**
- Çift conta ve mekanik keçe
- 10 m. kablo
- Paslanmaz Gövde

MOTOR

- Monofaze 50hz
- İzolasyon Sınıfı : F
- Koruma Sınıfı : IPX8
- Dış Ortam Sıcaklığı: 40°C
- Termal Aşırı Yük Koruması (M)

UYGULAMALAR

- **Temiz Su, Pis Su**
- Genel olarak havuzlarda, küçük alanlarda su birikintisi drenaj suları, yağmur suyu ve bodrumdaki suların tahliyesinde kullanılır.
- **Evsel Kullanım için uygundur.**

No.	Part	Material
1	Pump cover	AISI 304
2	Float switch	
3	Upper cover	PP
4	Capacitor	
5	Upper plate	ZL102
6	Connector	PP
7	Connector	PP
8	Pump body	AISI 304
9	Impeller	PPO
10	Mechanical seal	Carbon/ceramic
11	Pump support	ABS
12	Stator	
13	Ball bearing	
14	Rotor	

