

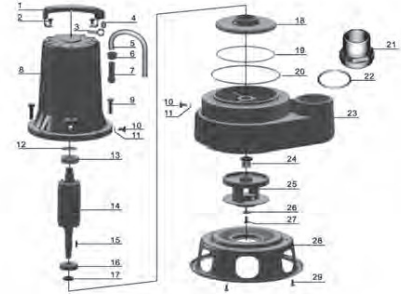
TONAJLI  
ATIK SU

20 m

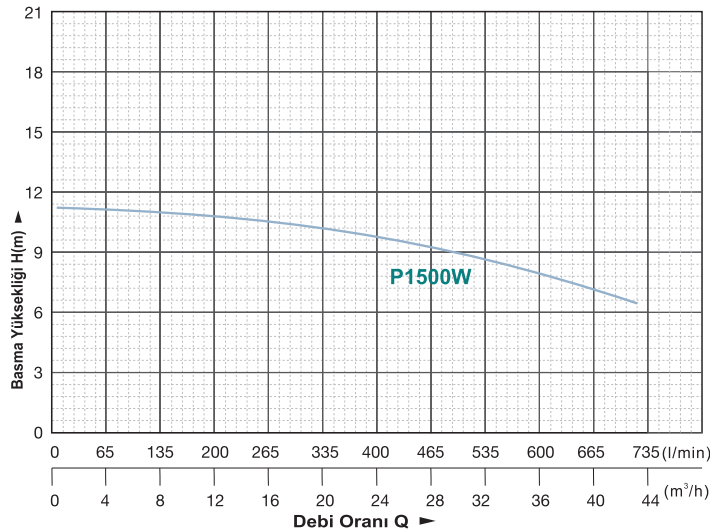
60 m<sup>3</sup>/h

Model	Güç		Volt (V/Hz)	Çıkış Çapı (DN)	Max. Debi (l/min)	Max. Basma Yüksekliği (m)	Max. Parça Geçirgenliği (mm)	G.W (kg)
	kW	HP						
V30-11-2.2T	2.2	3.0	380/50	80	1.000	19	35	33

No.	Part	Material	No.	Part	Material
1	Handle		16	Bearing	
2	Bolt	11	17	Oil seal	
3	Cable presser	11	18	Lower cover	No35B
4	Protector	CR	19	O-ring	NBR
5	Cable		20	O-ring	NBR
6	Gland nut	11	21	Outlet connector	ABS
7	Cable Protector	CR	22	O-ring	NBR
8	Stator	No35B	23	Pump body	No35B
9	Bolt	11	24	Mechanical seal	Alloy/silicon carbide
10	Bolt	11	25	Impeller	11
11	Seal washer	NBR	26	Washer	4
12	Undulated washer	1566	27	Bolt	11
13	Bearing		28	O-ring	11
14	Rotor		29	Bolt	11
15	Key				



⚠ Pano ile birlikte kullanınız!



TONAJLI  
ATIK SU

12 m

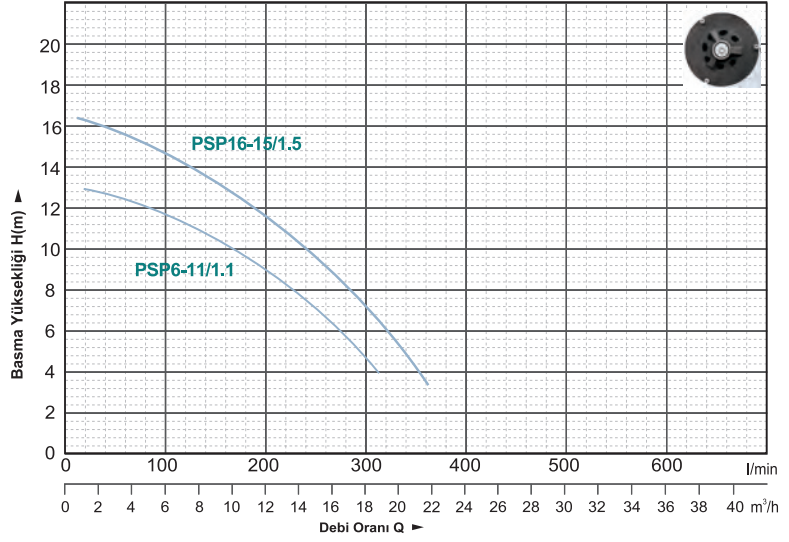
50 m<sup>3</sup>/h

Model	Güç		Volt (V/Hz)	Çıkış Çapı (DN)	Max. Debi (l/min)	Max. Basma Yüksekliği (m)	Max. Parça Geçirgenliği (mm)	G.W (kg)
	kW	HP						
P1500W	1.5	2.0	220/50	80	900	12	15	24

### BIÇAKLI POMPA

11-15 m

18-22 m<sup>3</sup>/h



Model	Güç		Volt (V/Hz)	Çıkış Çapı (DN)	Max. Debi (l/min)	Max. Basma Yüksekliği (m)	G.W (kg)
	kW	HP					
PSP6-11/1.1	1.1	1.5	220/50	50	300	11	20.0
PSP6-15/1.5	1.5	2.0	220/50	50	370	15	32.0

### POMPA

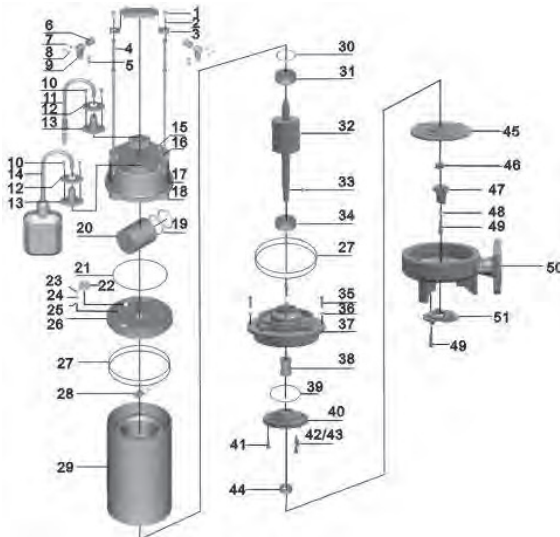
- Max. Sıvı Sıcaklığı: 35°C
- Max. daldırma derinliği: 5 m.
- 5 m. kablo
- Parçalayıcı Biçaklı
- Açık Fan / Tek Kademe



**Pano ile birlikte kullanınız!**

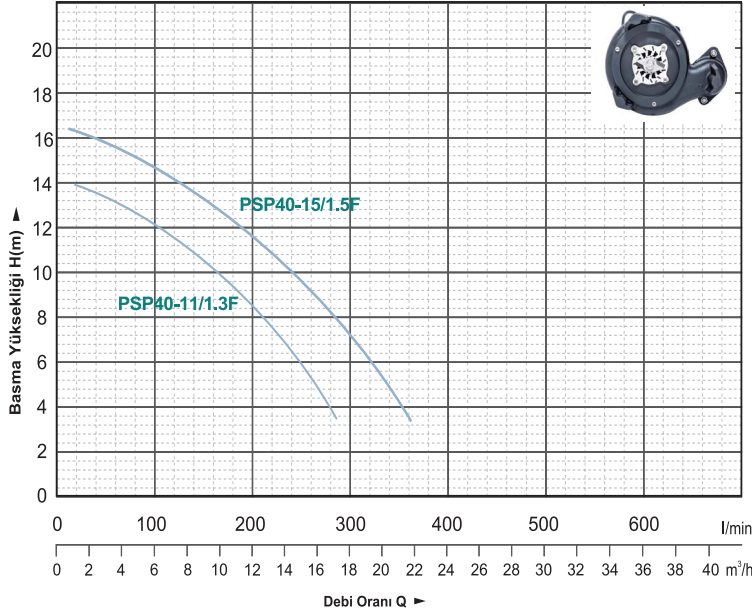
### MOTOR

- Monofaze 50hz
- İzolasyon Sınıfı : B
- Koruma Sınıfı : IP68
- Dış Ortam Sıcaklığı: 40°C
- Termal Aşırı Yük Koruması (M)
- Bakır Sargı Bobin
- Evsel Kullanım için uygundur.



No.	Description	Material	No.	Description	Material
1	Bolt	11	27	O-ring	NBR
2	Washer	11	28	Thermal protector	
3	Handle	11	29	Stator	
4	Blot	11	30	Undulated washer	1566
5	Nut	11	31	Bearing	
6	Protector	NR	32	Rotor	
7	Screw	11	33	Key	4
8	Washer	11	34	Bearing	
9	Cable presser	11	35	Bolt	11
10	Screw	11	36	Washer	11
11	Cable		37	Connection part	No35B
12	Flange	11	38	Mechanical seal	Alumina/Graphite
13	Cable Protector	CR	39	O-ring	NBR
14	Float switch		40	Oil chamber cover	No35B
15	Bolt	11	41	Screw	11
16	O-ring	NBR	42	Screw	11
17	Stretching washer	11	43	O-ring	NBR
18	Capacitor cover	No35B	44	Oil seal	
19	O-ring	NBR	45	Impeller	No35B
20	Capacitor		46	Word ring	CuZn40
21	O-ring	NBR	47	Rotation cutter	41Cr4
22	Line protector	NBR	48	Stretching washer	11
23	Screw	CuZn40	49	Screw	11
24	Stretching washer	1566	50	Pump body	No35B
25	Washer	CuZn40	51	Fixed cutter	41Cr4
26	Motor cover	No35B			

YENİ NESİL BIÇAKLI POMPA



ÖĞÜTÜCÜLÜ  
POMPA

14-17 m

14-24 m³/h

Model	Güç		Volt (V/Hz)	Çıkış Çapı (DN)	Max. Debi (l/min)	Max. Basma Yüksekliği (m)	G.W (kg)
	kW	HP					
PSP40-11/1.3F	1.3	1.8	220/50	50	300	13	20.0
PSP40-15/1.5F	1.5	2.0	220/50	50	370	15	32.0

POMPA

- Max. Sıvı Sıcaklığı: 35°C
- **Max. daldırma derinliği: 5 m.**
- 5 m. kablo
- **Parçalayıcı Biçaklı**
- **Açık Fan / Tek Kademe**

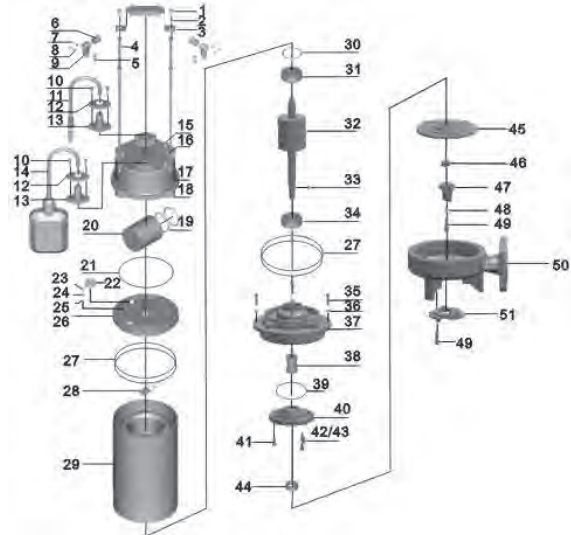


**Pano ile birlikte kullanınız!**

MOTOR

- Monofaze 50hz
- İzolasyon Sınıfı : B
- Koruma Sınıfı : IP68
- Dış Ortam Sıcaklığı: 40°C
- Termal Aşırı Yük Koruması (M)
- **Bakır Sargı Bobin**
- **Evsel Kullanım için uygundur.**

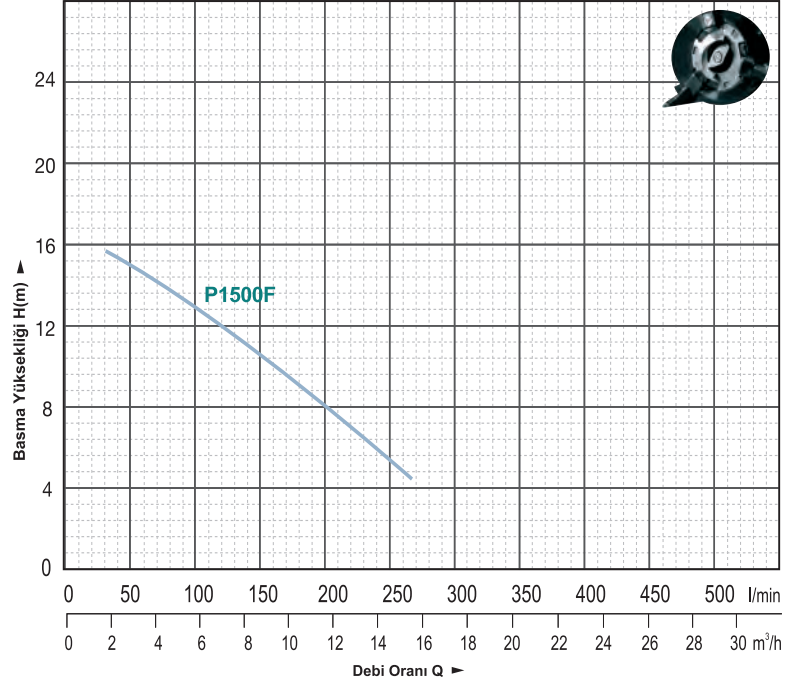
No.	Description	Material	No.	Description	Material
1	Bolt	11	27	O-ring	NBR
2	Washer	11	28	Thermal protector	
3	Handle	11	29	Stator	
4	Blot	11	30	Undulated washer	1566
5	Nut	11	31	Bearing	
6	Protector	NR	32	Rotor	
7	Screw	11	33	Key	4
8	Washer	11	34	Bearing	
9	Cable presser	11	35	Bolt	11
10	Screw	11	36	Washer	11
11	Cable		37	Connection part	No35B
12	Flange	11	38	Mechanical seal	Alumina/Graphite
13	Cable Protector	CR	39	O-ring	NBR
14	Float switch		40	Oil chamber cover	No35B
15	Bolt	11	41	Screw	11
16	O-ring	NBR	42	Screw	11
17	Stretching washer	11	43	O-ring	NBR
18	Capacitor cover	No35B	44	Oil seal	
19	O-ring	NBR	45	Impeller	No35B
20	Capacitor		46	Word ring	CuZn40
21	O-ring	NBR	47	Rotation cutter	41Cr4
22	Line protector	NBR	48	Stretching washer	11
23	Screw	CuZn40	49	Screw	11
24	Stretching washer	1566	50	Pump body	No35B
25	Washer	CuZn40	51	Fixed cutter	41Cr4
26	Motor cover	No35B			



ÖĞÜTÜCÜLÜ  
POMPA

15-17 m

14-24 m<sup>3</sup>/h



Model	Güç		Volt (V/Hz)	Çıkış Çapı (DN)	Max. Debi (l/min)	Max. Basma Yüksekliği (m)	G.W (kg)
	kW	HP					
P1500F	1,5	2,0	220	50	300	15	32,0
P1500T	1,5	2,0	380	50	300	15	32,0

### POMPA

- Max. Sıvı Sıcaklığı: 35°C
- **Max. daldırma derinliği: 5 m.**
- 5 m. kablo
- **Parçalayıcı Bıçaklı**
- Yüksek Alışımli Krom Bıçak
- **Evsel Kullanım için uygundur.**

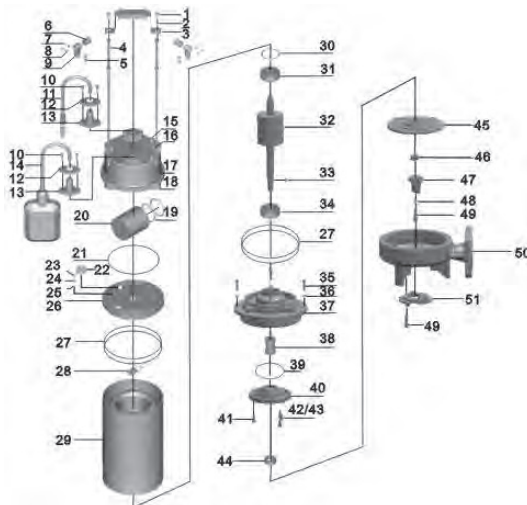
### MOTOR

- Monofaze 50hz
- İzolasyon Sınıfı : B
- Koruma Sınıfı : IP68
- Dış Ortam Sıcaklığı: 40°C
- Termal Aşırı Yük Koruması (M)
- **Bakır Sargı Bobin**

### UYGULAMALAR

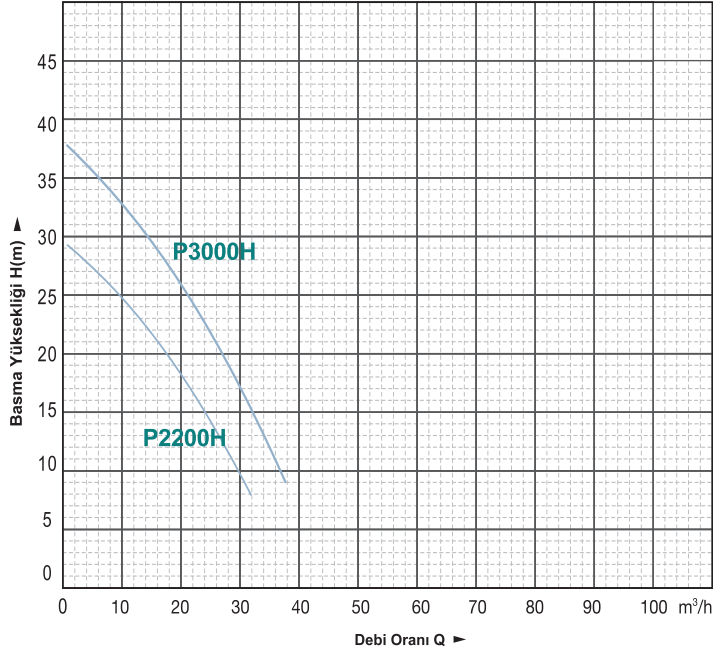
- **Pis Su, Atık Su ve Drenaj Suyu**
- İnşaat şantiyeleri, fabrikalar, endüstriyel alanlar ve sanayide, atık su boşaltımı için kullanılır. Uzun lifli katı maddeleri parçalara ayırarak pervanenin tıkanmasını engeller.
- **Profesyonel kullanımlar için uygundur.**
- **Islak mendili parçalamaz.**

**! Pano ile birlikte kullanınız!**



No.	Description	Material	No.	Description	Material
1	Bolt	11	27	O-ring	NBR
2	Washer	11	28	Thermal protector	
3	Handle	11	29	Stator	
4	Blot	11	30	Undulated washer	1566
5	Nut	11	31	Bearing	
6	Protector	NR	32	Rotor	
7	Screw	11	33	Key	4
8	Washer	11	34	Bearing	
9	Cable presser	11	35	Bolt	11
10	Screw	11	36	Washer	11
11	Cable		37	Connection part	No35B
12	Flange	11	38	Mechanical seal	Alumina/Graphite
13	Cable Protector	CR	39	O-ring	NBR
14	Float switch		40	Oil chamber cover	No35B
15	Bolt	11	41	Screw	11
16	O-ring	NBR	42	Screw	11
17	Stretching washer	11	43	O-ring	NBR
18	Capacitor cover	No35B	44	Oil seal	
19	O-ring	NBR	45	Impeller	No35B
20	Capacitor		46	Word ring	CuZn40
21	O-ring	NBR	47	Rotation cutter	41Cr4
22	Line protector	NBR	48	Stretching washer	11
23	Screw	CuZn40	49	Screw	11
24	Stretching washer	1566	50	Pump body	No35B
25	Washer	CuZn40	51	Fixed cutter	41Cr4
26	Motor cover	No35B			

YENİ NESİL DÖKÜM GÖVDELİ



ÖĞÜTÜCÜLÜ  
POMPA

30-36 m

34-50 m<sup>3</sup>/h

Model	Güç		Volt (V/Hz)	Çıkış Çapı (DN)	Max. Debi (l/min)	Max. Basma Yüksekliği (m)	G.W (kg)
	kW	HP					
P2200H	2.2	3.0	380	50	500	27	39.0
P3000H	3.0	4.0	380	50	680	35	45.0

POMPA

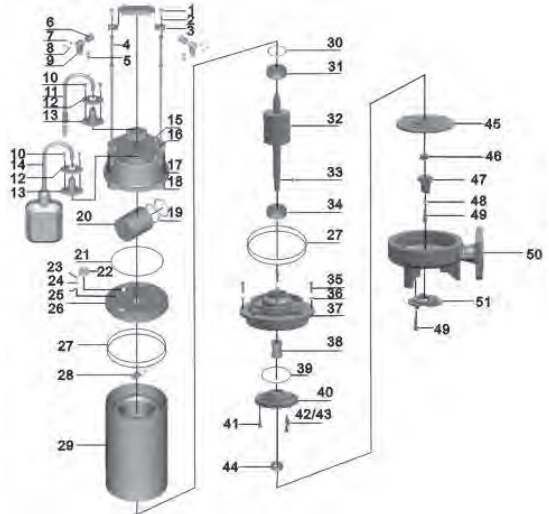
- Max. Sıvı Sıcaklığı: 35°C
- **Max. daldırma derinliği: 5 m.**
- 5 m. kablo
- **Parçalayıcı Bıçaklı**
- Yüksek Alışımli Krom Bıçak

MOTOR

- Monofaze 50hz
- İzolasyon Sınıfı : B
- Koruma Sınıfı : IP68
- Dış Ortam Sıcaklığı: 40°C
- Termal Aşırı Yük Koruması (M)
- **Bakır Sargı Bobin**



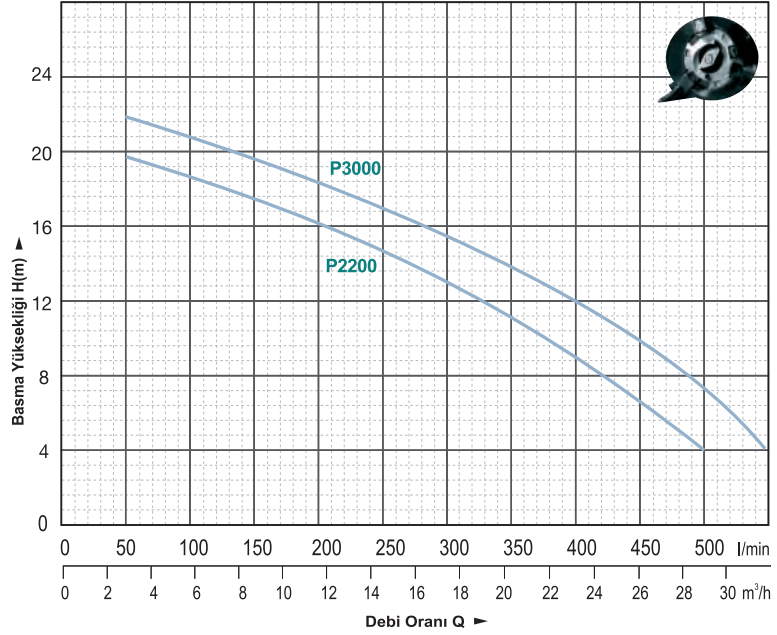
No.	Description	Material	No.	Description	Material
1	Bolt	11	27	O-ring	NBR
2	Washer	11	28	Thermal protector	
3	Handle	11	29	Stator	
4	Blot	11	30	Undulated washer	1566
5	Nut	11	31	Bearing	
6	Protector	NR	32	Rotor	
7	Screw	11	33	Key	4
8	Washer	11	34	Bearing	
9	Cable presser	11	35	Bolt	11
10	Screw	11	36	Washer	11
11	Cable		37	Connection part	No35B
12	Flange	11	38	Mechanical seal	Alumina/Graphite
13	Cable Protector	CR	39	O-ring	NBR
14	Float switch		40	Oil chamber cover	No35B
15	Bolt	11	41	Screw	11
16	O-ring	NBR	42	Screw	11
17	Stretching washer	11	43	O-ring	NBR
18	Capacitor cover	No35B	44	Oil seal	
19	O-ring	NBR	45	Impeller	No35B
20	Capacitor		46	Word ring	CuZn40
21	O-ring	NBR	47	Rotation cutter	41Cr4
22	Line protector	NBR	48	Stretching washer	11
23	Screw	CuZn40	49	Screw	11
24	Stretching washer	1566	50	Pump body	No35B
25	Washer	CuZn40	51	Fixed cutter	41Cr4
26	Motor cover	No35B			



ÖĞÜTÜCÜLÜ  
POMPA

20-30 m

28-64 m<sup>3</sup>/h



Model	Güç		Volt (V/Hz)	Çıkış Çapı (DN)	Max. Debi (l/min)	Max. Basma Yüksekliği (m)	G.W (kg)
	kW	HP					
P2200T	2.2	3.0	380	50	600	20	39.0
P3000T	3.0	4.0	380	80	670	22	45.0

### POMPA

- Max. Sıvı Sıcaklığı: 35°C
- **Max. daldırma derinliği: 5 m.**
- 5 m. kablo
- **Parçalayıcı Bıçaklı**
- Yüksek Alışımli Krom Bıçak
- **Evsel Kullanım için uygundur.**

### MOTOR

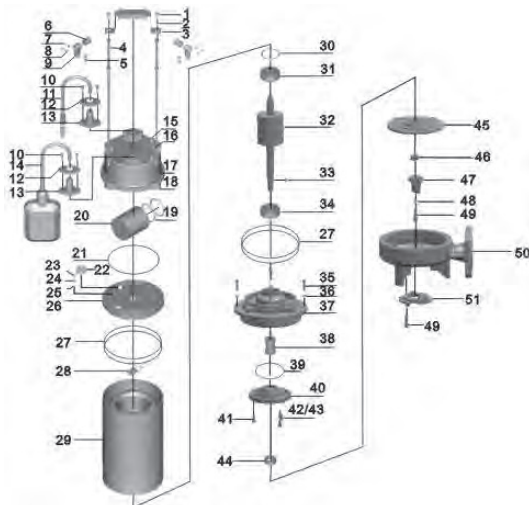
- Monofaze 50hz
- İzolasyon Sınıfı : B
- Koruma Sınıfı : IP68
- Dış Ortam Sıcaklığı: 40°C
- Termal Aşırı Yük Koruması (M)
- **Bakır Sargı Bobin**

### UYGULAMALAR

- **Pis Su, Atık Su ve Drenaj Suyu**
- İnşaat şantiyeleri, fabrikalar, endüstriyel alanlar ve sanayide, atık su boşaltımı için kullanılır. Uzun lifli katı maddeleri parçalara ayırarak pervanenin tıkanmasını engeller.
- **Profesyonel kullanımlar için uygundur.**
- **Islak mendili parçalamaz.**



**Pano ile birlikte kullanınız!**



No.	Description	Material	No.	Description	Material
1	Bolt	11	27	O-ring	NBR
2	Washer	11	28	Thermal protector	
3	Handle	11	29	Stator	
4	Blot	11	30	Undulated washer	1566
5	Nut	11	31	Bearing	
6	Protector	NR	32	Rotor	
7	Screw	11	33	Key	4
8	Washer	11	34	Bearing	
9	Cable presser	11	35	Bolt	11
10	Screw	11	36	Washer	11
11	Cable		37	Connection part	No35B
12	Flange	11	38	Mechanical seal	Alumina/Graphite
13	Cable Protector	CR	39	O-ring	NBR
14	Float switch		40	Oil chamber cover	No35B
15	Bolt	11	41	Screw	11
16	O-ring	NBR	42	Screw	11
17	Stretching washer	11	43	O-ring	NBR
18	Capacitor cover	No35B	44	Oil seal	
19	O-ring	NBR	45	Impeller	No35B
20	Capacitor		46	Word ring	CuZn40
21	O-ring	NBR	47	Rotation cutter	41Cr4
22	Line protector	NBR	48	Stretching washer	11
23	Screw	CuZn40	49	Screw	11
24	Stretching washer	1566	50	Pump body	No35B
25	Washer	CuZn40	51	Fixed cutter	41Cr4
26	Motor cover	No35B			