

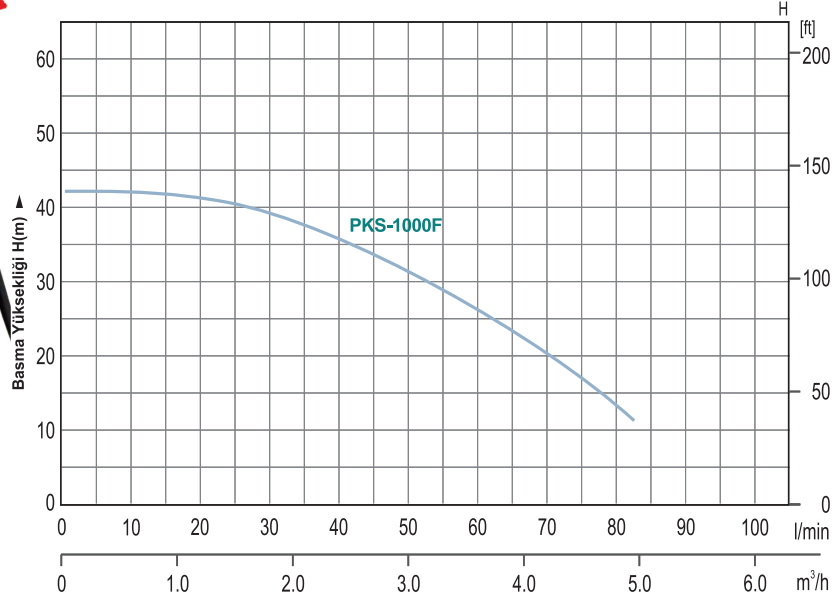


TEMİZ SU

42 m

6 m³/h

1 mm



Min. 15 metre irtifada çalışması gerekir.

Max. Daldırma Derinliği :3m

Model	Giriş Gücü (W)	Max. Basma Yüksekliği	Max. Debi	Max. Parça Çapı Geçirgenliği	Çıkış Çapı (DN)	Ağırlık (kg)	FİYAT (USD)
PKS-1000F	1000W	42m	6m ³ /h	1mm	25	11	200 \$

POMPA

- Yüksek irtifalı, çok kademeli pompa
- Max.Sıvı Sıcaklığı 35°C
- **Max. daldırma derinliği: 5 m.**
- **Max. parça geçirgenli: 1mm.**
- Çift conta ve Avrupa mekanik keçe
- 10 m. kablo
- **AISI 30 Paslanmaz Gövde**
- **Geliştirilmiş**

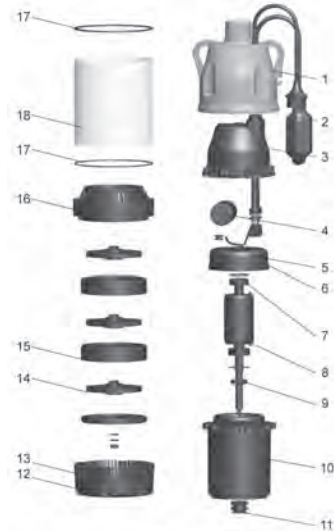
MOTOR

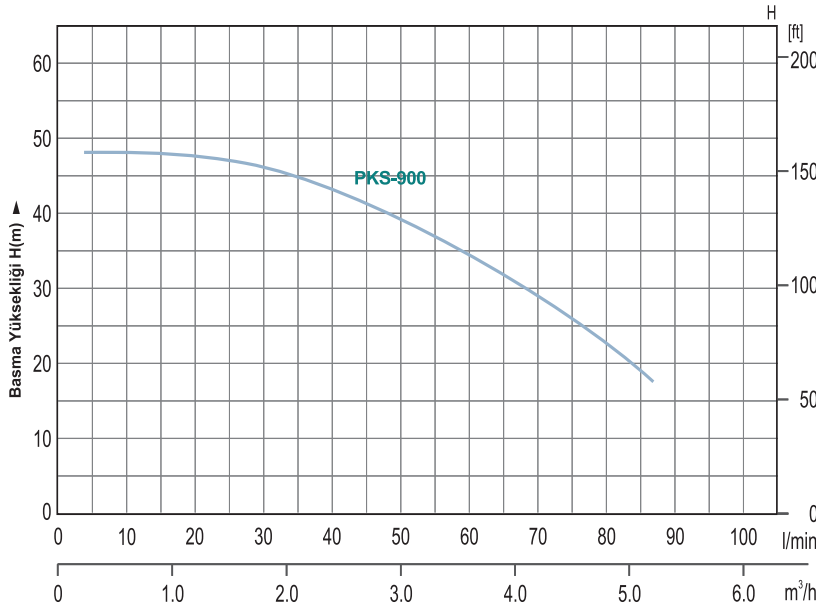
- Monofaze 50hz
- İzolasyon Sınıfı : F
- Koruma Sınıfı : IPX8
- Dış Ortam Sıcaklığı: 40°C
- Termal Aşırı Yük Koruması (M)

UYGULAMALAR

- **Temiz Su**
- Yüksek basınçlı, kullanımı kolay
- Yüksek binalar, inşaat şantiyeleri, su kuyuları ve drenaj sularının ikmalini sağlamak için kullanılır.
- Bahçe sulamada kullanılır.
- **Kumlu suda kullanılmaz.**
- **Evsel Kullanım için uygundur.**

No.	Part	Material
1	Pump cover	PP
2	Floot switch	
3	Cover	PP
4	Capacitor	
5	Upper plate	ZL102
6	O-ring	NBR
7	Bearing	
8	Rotor	
9	Oil seal	
10	Stator	
11	Mechanical seal	Carbon/ceramic
12	Base	PA66
13	Filter screen	AISI 304
14	Impeller	PPO
15	Discharge cover	PPO
16	Difuser	PPO
17	Seal ring	NBR
18	Pump body	AISI 304





Min. 13 metre irtifada çalışması gerekir.



TEMİZ SU

33-38 m

6 m³/h

1 mm

Max. Daldırma Derinliği :3m

Model	Giriş Gücü (W)	Max. Basma Yüksekliği	Max. Debi	Max. Parça Çapı Geçirgenliği	Çıkış Çapı (DN)	Ağırlık (kg)
PKS-900	900W	32m	6m³/h	1mm	25	9.9

POMPA

- Yüksek irtifalı, çok kademeli pompa
- Max.Sıvı Sıcaklığı 35°C
- **Max. daldırma derinliği: 5 m.**
- **Max. parça geçirgenli: 1 mm.**
- Çift conta ve Avrupa mekanik keçe
- 10 m. kablo
- **AISI 30 Paslanmaz Gövde**
- **Geliştirilmiş**

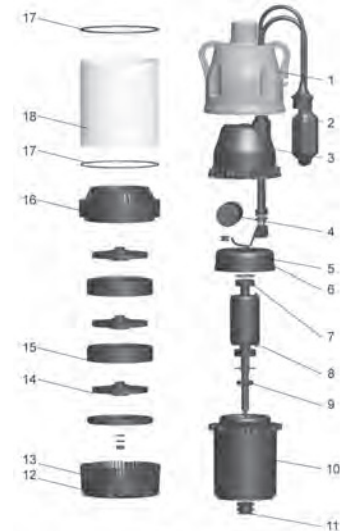
MOTOR

- Monofaze 50hz
- İzolasyon Sınıfı : F
- Koruma Sınıfı : IPX8
- Dış Ortam Sıcaklığı: 40°C
- Termal Aşırı Yük Koruması (M)

UYGULAMALAR

- **Temiz Su**
- Yüksek basınçlı, kullanımı kolay
- Yüksek binalar, inşaat şantiyeleri, su kuyuları ve drenaj sularının ikmalini sağlamak için kullanılır.
- Bahçe sulamada kullanılır.
- **Kumlu suda kullanılmaz.**
- **Evsel Kullanım için uygundur.**

No.	Part	Material
1	Pump cover	PP
2	Float switch	
3	Cover	PP
4	Capacitor	
5	Upper plate	ZL102
6	O-ring	NBR
7	Bearing	
8	Rotor	
9	Oil seal	
10	Stator	
11	Mechanical seal	Carbon/ceramic
12	Base	PA66
13	Filter screen	AISI 304
14	Impeller	PPO
15	Discharge cover	PPO
16	Difuser	PPO
17	Seal ring	NBR
18	Pump body	AISI 304

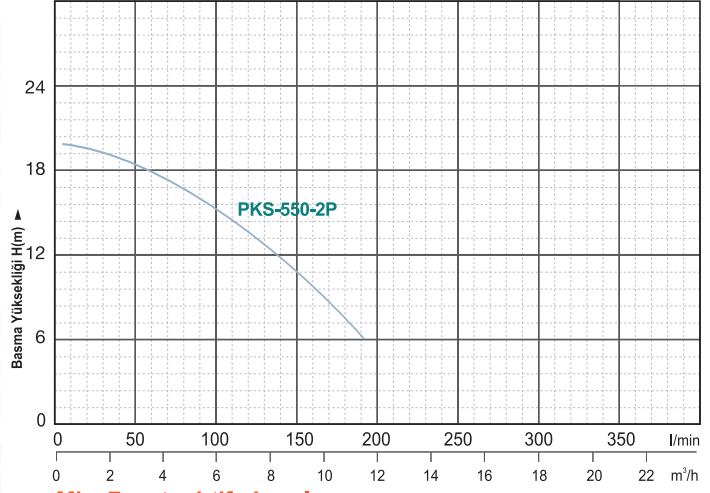


TEMİZ SU

18 m

10 m³/h

5 mm



Min. 7 metre irtifada çalışması gerekir.

Model	Volt (V/Hz)	Giriş Gücü (W)	Max. Basma Yüksekliği	Max. Debi	Max. Parça Geçirgenliği	Min. Emiş Seviyesi	Çıkış Çapı (DN)	Ağırlık (kg)
PKS-550-2P	220-240V/50Hz	500W	18m	10m ³ /h	5mm	1mm	40	6

POMPA

- Çevresel Pompa
- Max.Sıvı Sıcaklığı 35°C
- **Max. daldırma derinliği: 3m**
- **Max. parça geçirgenli: 1mm.**
- Çift conta ve mekanik keçe
- 10 m. kablo

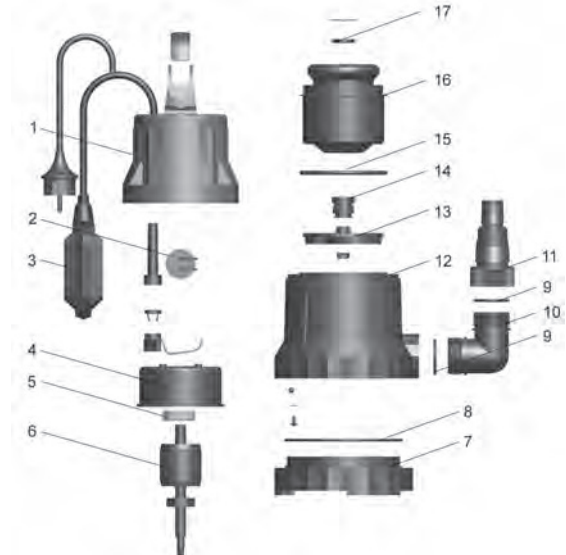
MOTOR

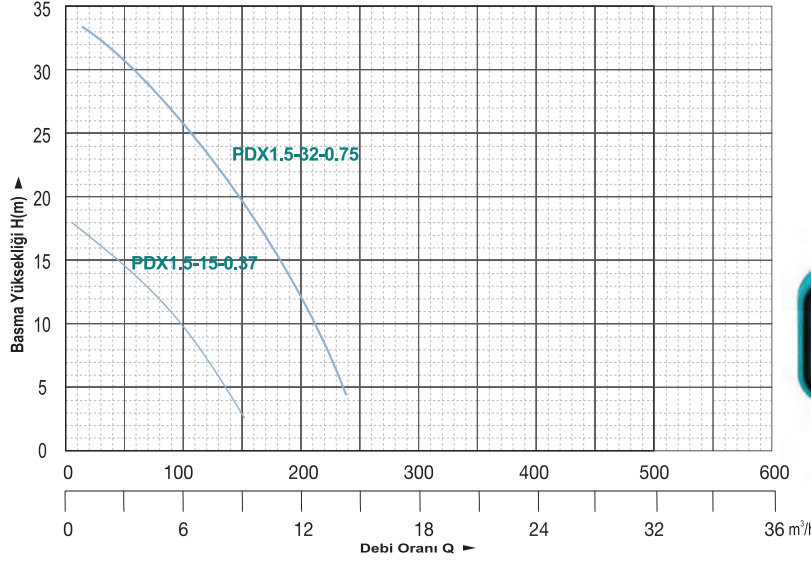
- Monofaze 50hz
- İzolasyon Sınıfı : F
- Koruma Sınıfı : IPX8
- Dış Ortam Sıcaklığı: 40°C
- Termal Aşırı Yük Koruması (M)

UYGULAMALAR

- **Temiz Su**
- Genel olarak havuzlarda, küçük alanlarda su birikintisi drenaj suları, yağmur suyu ve bodrumdaki sularn tahliyesinde kullanılır.
- **Evsel Kullanım için uygundur.**

No.	Part	Material
1	Upper cover	PP
2	Capacitor	
3	Float switch	
4	Upper plate	ZL102
5	Ball bearing	
6	Rotor	
7	Pump base	PP
8	O-ring	NBR
9	O-ring	NBR
10	Connector	PP
11	Connector	PP
12	Pump body	PP
13	Impeller	PPO
14	Mechanical seal	Carbon/ceramic
15	O-ring	NBR
16	Stator	
17	Oil seal	





TEMİZ SU

18-35 m

10-18 m³/h

2 mm



Model	Güç		Volt (V/Hz)	Çıkış Çapı (DN)	Max. Debi (l/min)	Max. Basma Yüksekliği (m)	G.W (kg)
	kW	HP					
PDX1.5-15-0.37	0.37	0.50	220/50	25	110	16	11
PDX1.5-32-0.75	0.75	1.00	220/50	25	200	33	16

Model	Güç		Volt (V/Hz)	Çıkış Çapı (DN)	Max. Debi (l/min)	Max. Basma Yüksekliği (m)	G.W (kg)
	kW	HP					
PDX1.5-15-0.37A	0.37	0.50	220/50	25	110	16	11
PDX1.5-32-0.75A	0.75	1.00	220/50	25	200	33	16

POMPA

- Yüksek irtifalı, **Tek** kademeli pompa
- Max.Sıvı Sıcaklığı 35°C
- **Max. daldırma derinliği: 5 m.**
- **Max. parça geçirgenliği: 2 mm.**
- Çift conta ve Avrupa mekanik keçe
- 10 m. kablo
- **Döküm Gövde**
- **Paslanmaya karşı özel boya**

MOTOR

- Monofaze 50hz
- İzolasyon Sınıfı : B
- Koruma Sınıfı : IP68
- Dış Ortam Sıcaklığı: 40°C
- Termal Aşırı Yük Koruması (M)
- **Bakır Sargı Bobin**

UYGULAMALAR

- **Temiz Su**
- Yüksek basınçlı, kullanımı kolay
- Yüksek binalar, inşaat şantiyeleri, su kuyuları ve drenaj sularının ikmalini sağlamak için kullanılır.
- Bahçe sulamada kullanılır.
- **Evsel Kullanım için uygundur.**



Pano ile birlikte kullanınız!

No.	Part	Material
1	Handle	PP
2	Cable	
3	Top cover	HT200
4	Protector	
5	Capacitor	
6	O-ring	NBR
7	Upper cover	HT200
8	Bearing	
9	Rotor	
10	Stator	
11	Oil injection screw	
12	Mechanical seal	Carbon/ceramic
13	O-ring	NBR
14	Cover of oil cylinder	HT200
15	Oil seal	
16	O-ring	NBR
17	Impeller	ZL102
18	Pump body	HT200
19	Filter screen	Stainless steel
20	Outlet connector	PP

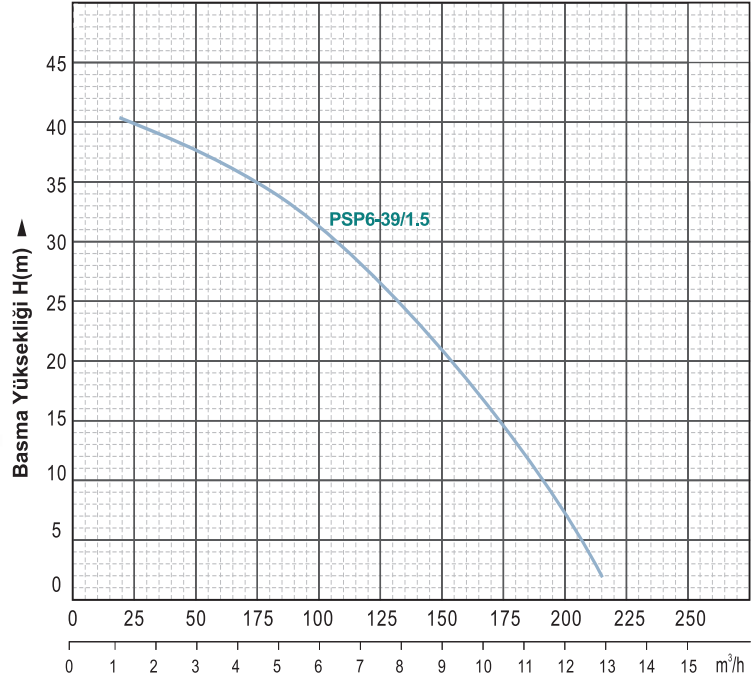
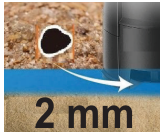


TEMİZ SU

40 m

14 m³/h

2 mm



Min. 15 metre irtifada çalışması gerekir.

Model	Güç		Volt (V/Hz)	Çıkış Çapı (DN)	Max. Debi (l/min)	Max. Basma Yüksekliği (m)	Max. Parça Geçirgenliği (mm)	G.W (kg)
	kW	HP						
PSP6-39/1.5	1.50	2.0	220/50	50	250	42	2	22

POMPA

- Yüksek irtifalı, **Tek** kademeli pompa
- Max.Sıvı Sıcaklığı 35°C
- **Max. daldırma derinliği: 5 m.**
- **Max. parça geçirgenliği: 2 mm.**
- 5 m. kablo
- **Paslanmaz Mil**

MOTOR

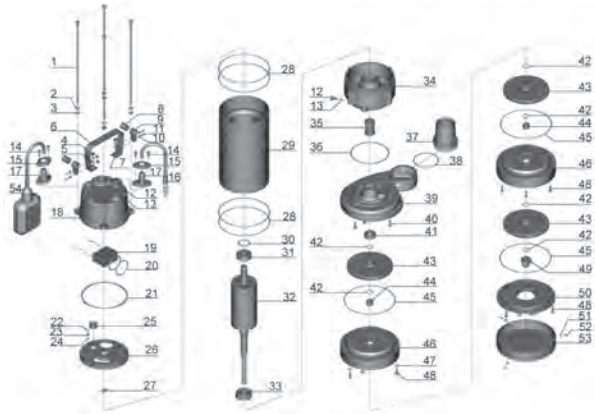
- Monofaze 50hz
- İzolasyon Sınıfı : B
- Koruma Sınıfı : IP68
- Dış Ortam Sıcaklığı: 40°C
- Termal Aşırı Yük Koruması (M)
- **Bakır Sargı Bobin**

UYGULAMALAR

- **Temiz Su, Drenaj Suyu**
- Yüksek basınçlı, kullanımı kolay
- Yüksek binalar, inşaat şantiyeleri, su kuyuları ve drenaj sularının ikmalini sağlamak için kullanılır.
- Bahçe sulamada kullanılır.



Pano ile birlikte kullanınız!



No. Part	Material	No. Part	Material
1 Bolt	Stainless steel	29 Stator	
3 Washer	Stainless steel	31 Ball bearing	
5 Washer	Stainless steel	33 Ball bearing	
7 Nut	Stainless steel	35 Mechanical seal	Carbon/ceramic
9 Cable presser	Stainless steel	37 Connector	ABS
11 Screw	Stainless steel	39 Pump body	HT200
13 O-ring	NBR	41 Oil seal	
15 Flange	Stainless steel	43 Impeller	HT200
17 Cable protector	CR	45 O-ring	NBR
19 Capacitor		47 Stretching washer	Stainless steel
21 Rubber washer	NBR	49 Nut	Stainless steel
23 Stretching washer	65Mn	51 Washer	Stainless steel
25 Cable holder	NBR	53 Filter mesh	Steel
27 Thermal protector		55 Key	Steel